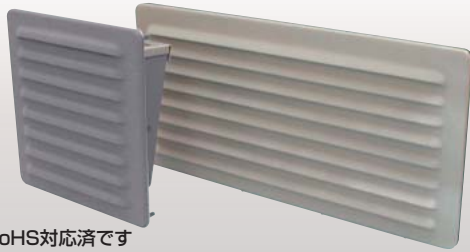


## 防噴流型ギャラリー IP45

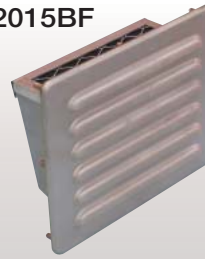
RoHS G2-15BF、G2-20BF、G2-30BF、G2-45BF

G2-2015BF

■内側



錆止塗料はRoHS対応済です



錆止塗料はRoHS対応済です

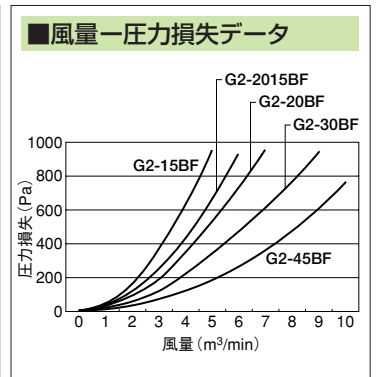
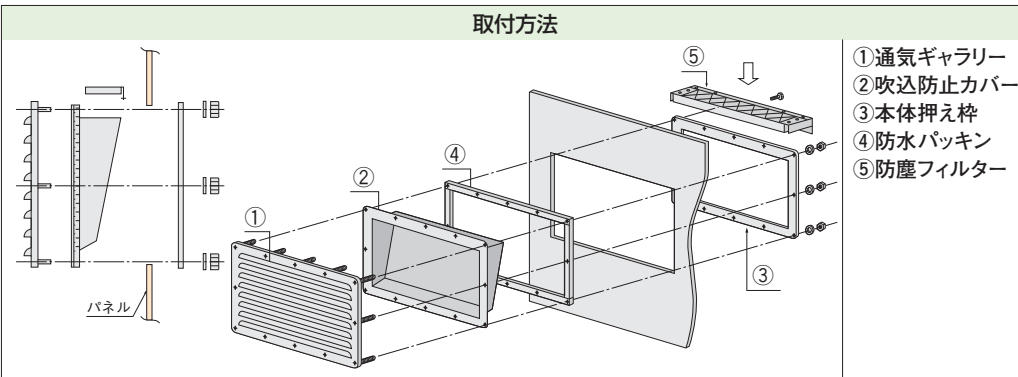


### 用途

とくに風雨にさらされる条件の厳しい屋外などに設置されるキュービクル、配電盤等の「通気ギャラリー」としてご使用ください。

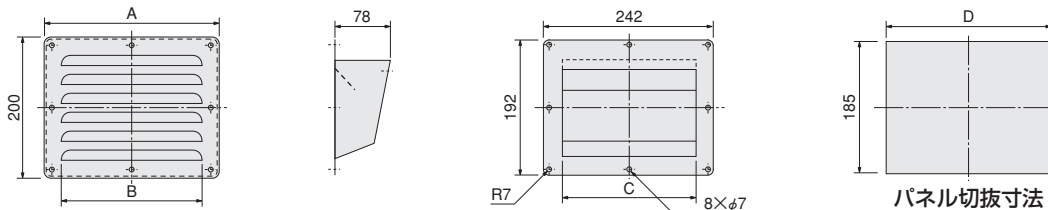
### 特長

- 従来の様に大きなパネルに通気孔の加工をする必要はありません。この「通気ギャラリー」を部品として、後から取付けしてください。
- 通気ギャラリーと吹込防止カバーが一体となっていますので、防水性は良く、JIS C 4620、JIS C 0920（防噴流形試験）に耐える構造になっています。
- ステンレス製通気ギャラリーもあります。



ギャラリー  
防噴流型ギャラリー

### 2015タイプ

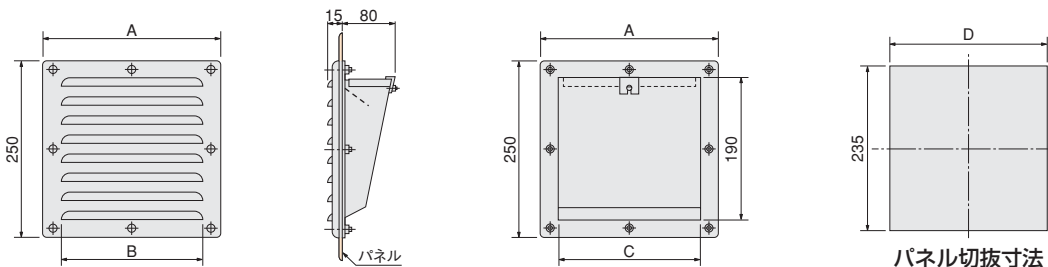


### 2015タイプ

品番	寸法				材質・仕様					開口面積 (cm²)	
	A	B	C	D	①通気ギャラリー	②吹込防止カバー	③本体押え枠	④防水パッキン	⑤防塵フィルター		
G2-2015BF	250	200	194	235	電気亜鉛めっき鋼板 2.3mm	電気亜鉛めっき鋼板 1.6mm	鋼板 1.6mm	ネオプレンスポンジ	不織布フィルター 品番：G20BF-F	75	
G2-2015BFS					ステンレス 1.5mm	電気亜鉛めっき鋼板 1.6mm	鋼板 1.6mm				
G2-2015BF-AS					ステンレス 1.5mm	ステンレス 1.5mm	ステンレス 1.5mm				
備考						電気亜鉛めっき鋼板・塗装無 ステンレス：ヘアライン仕上	電気亜鉛めっき鋼板・塗装無	鋼板： クロメートメッキ		アルミ枠付	

※錆止塗料：ロックベント社製050-4113。上塗りに特殊塗装をされる場合はご相談ください。詳細は巻末の技術資料をご参照ください。 ※ステンレス製品については別途クリア塗装仕上も承ります。  
※開口面積は前面ギャラリー開口部分の面積です。

### 15タイプ 20タイプ 30タイプ 45タイプ



### 15タイプ

品番	寸法				材質・仕様					開口面積 (cm²)
	A	B	C	D	①通気ギャラリー	②吹込防止カバー	③本体押え枠	④防水パッキン	⑤防塵フィルター	
G2-15BF	200	150	145	185	鋼板 2.3mm	鋼板 1.6mm	鋼板 1.6mm	ネオプレンスポンジ	不織布フィルター 品番：G15BF-F	75
G2-15BFS					ステンレス 1.5mm	鋼板 1.6mm	鋼板 1.6mm			
G2-15BF-AS					ステンレス 1.5mm	ステンレス 1.5mm	ステンレス 1.5mm			

### 20タイプ

品番	寸法				材質・仕様					開口面積 (cm²)
	A	B	C	D	①通気ギャラリー	②吹込防止カバー	③本体押え枠	④防水パッキン	⑤防塵フィルター	
G2-20BF	250	200	194	235	鋼板 2.3mm	鋼板 1.6mm	鋼板 1.6mm	ネオプレンスポンジ	不織布フィルター 品番：G20BF-F	100
G2-20BFS					ステンレス 1.5mm	鋼板 1.6mm	鋼板 1.6mm			
G2-20BF-AS					ステンレス 1.5mm	ステンレス 1.5mm	ステンレス 1.5mm			