

## DHホルダー(タップ穴追加タイプ)

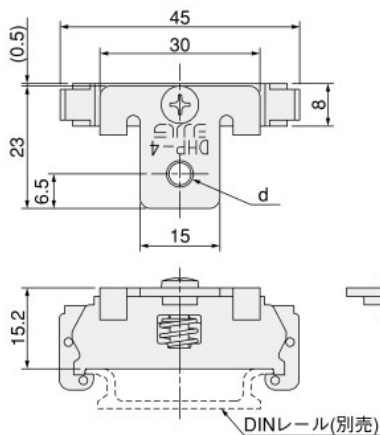
(商品コード0258)

**NEW** DINレール上の任意の位置にタップ穴を設けることができます!

RoHS

■使用例

■取付例



用途

篠原電機製DINレールに取り付けて各種機器等のアタッチメントとしてご使用ください。

特長

1. DINレール上の任意の位置にタップ穴を設けることができます。
2. レール用の端末金具(留め金具)としても使用することができます。

材質

銅板製 t=1.6mm 電気亜鉛めっき三価クロメート処理仕上

品番	d	梱包数(個)	販売単位(個)
<b>NEW</b> DH-P-4T	M4バーリング	50	50
<b>NEW</b> DH-P-5T	M5バーリング		
<b>NEW</b> DH-P-6T	M6バーリング		

## DHホルダー(DINレール延長タイプ)

(商品コード0200)

**NEW** DINレールを簡易的に「継ぎ足す」ことができます!

RoHS

■取付例

用途

現地改修などの際に、既設DINレールの延長金具(継手)としてご使用いただけます。

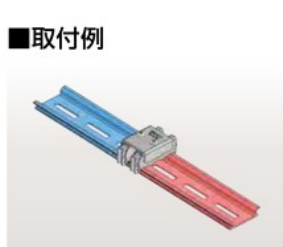
特長

1. 増設の際に、穴あけ・タップ加工が不要になります。
2. ストレート延長タイプと、90度手前方向に延長できるタイプの2タイプがあります。

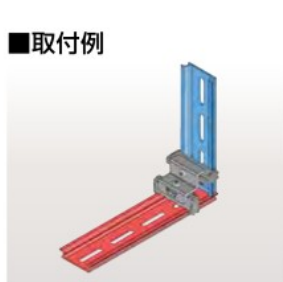
材質

銅板製 t=1.6mm 電気亜鉛めっき三価クロメート処理仕上

DH-E-S(ストレート用)



DH-E-V(90度用)

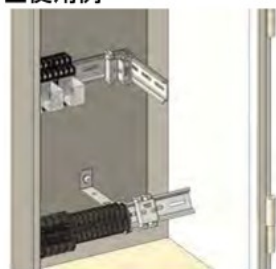


■取付例

品番	延長タイプ	梱包数(個)	販売単位(個)
<b>NEW</b> DH-E-S	ストレート用	50	50
<b>NEW</b> DH-E-V	90度用		

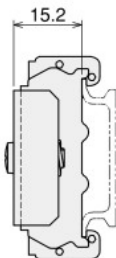
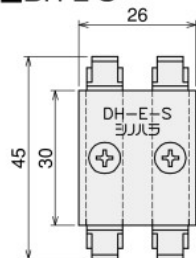
※DINレールは別売りです

■使用例



※使用時はDINレール同士がぴったり密着するように取り付けてください。

■DH-E-S



■DH-E-V

