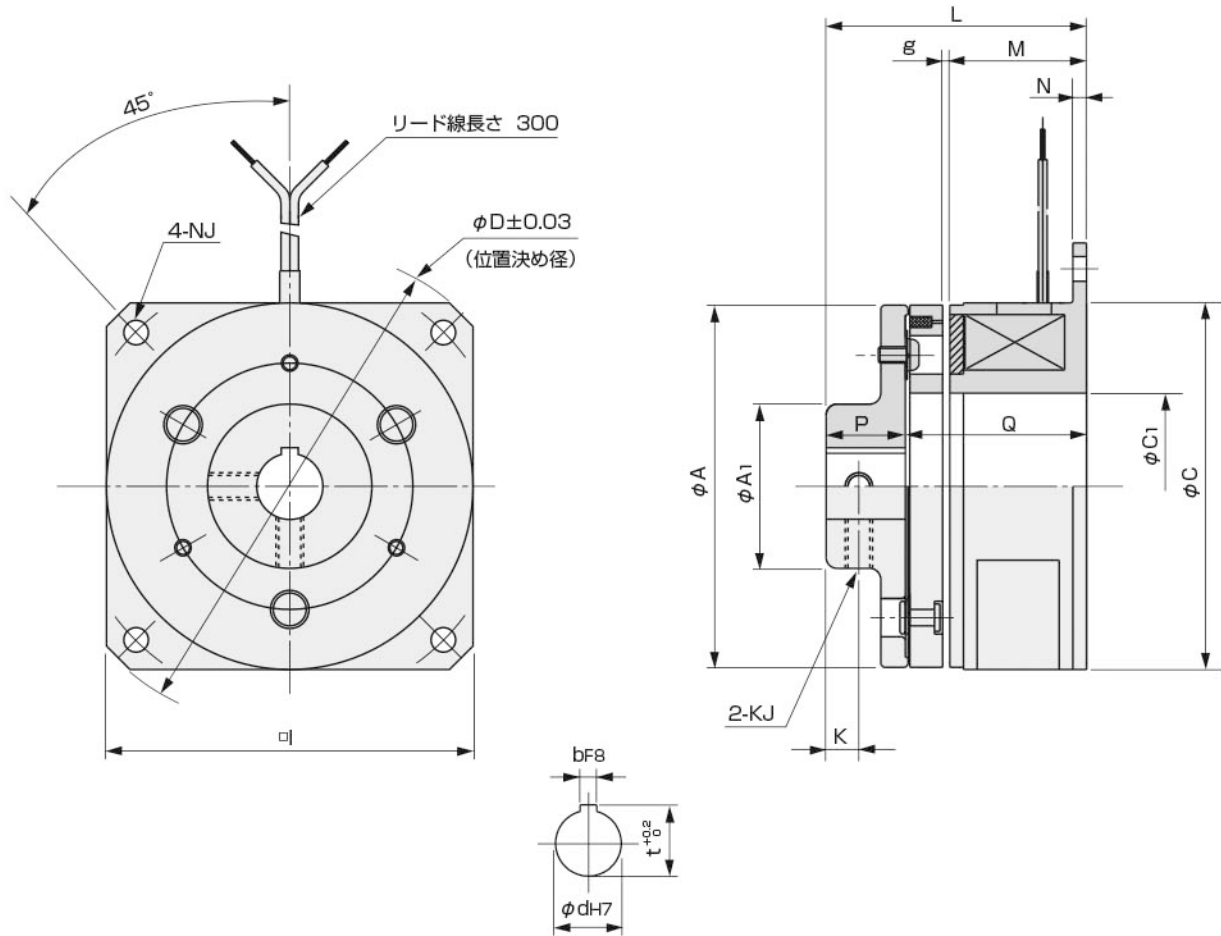


ブレーキ(板ばねタイプ)

ERS-175L、260L/FMF

形 式	ERS-175L/FMF	ERS-260L/FMF
静摩擦トルク Nm	2	8
定格電圧 DC-V	24	24
消費電力 W(at75°C)	6	10
質 量 kg	0.18	0.51

(注)リード線は赤色を(+)に、青色を(-)に接続してください。



単位：mm

形 式	ERS-175L	ERS-260L	
径 方 向	A	44.3	66.2
	A ₁	20.5	30
	C	44.8	67
	C ₁	22	35
	D	61.87	88.87
	I	46	67
軸 方 向	L	31	46.4
	M	17.9	25
	N	2.2	2.5
	P	8.7	14.5
	Q	22	31.4
	g	0.2 ^{+0.1} ₀	0.4 ^{+0.1} ₀

形 式	ERS-175L	ERS-260L		
取 付	K	3.3	6	
	KJ	M4	M5	
	NJ	ピッチ円直径	54	79.4
		ボルト	4.5	4.5
軸 穴	d	10	12	
	b	—	3	
	t	—	13	