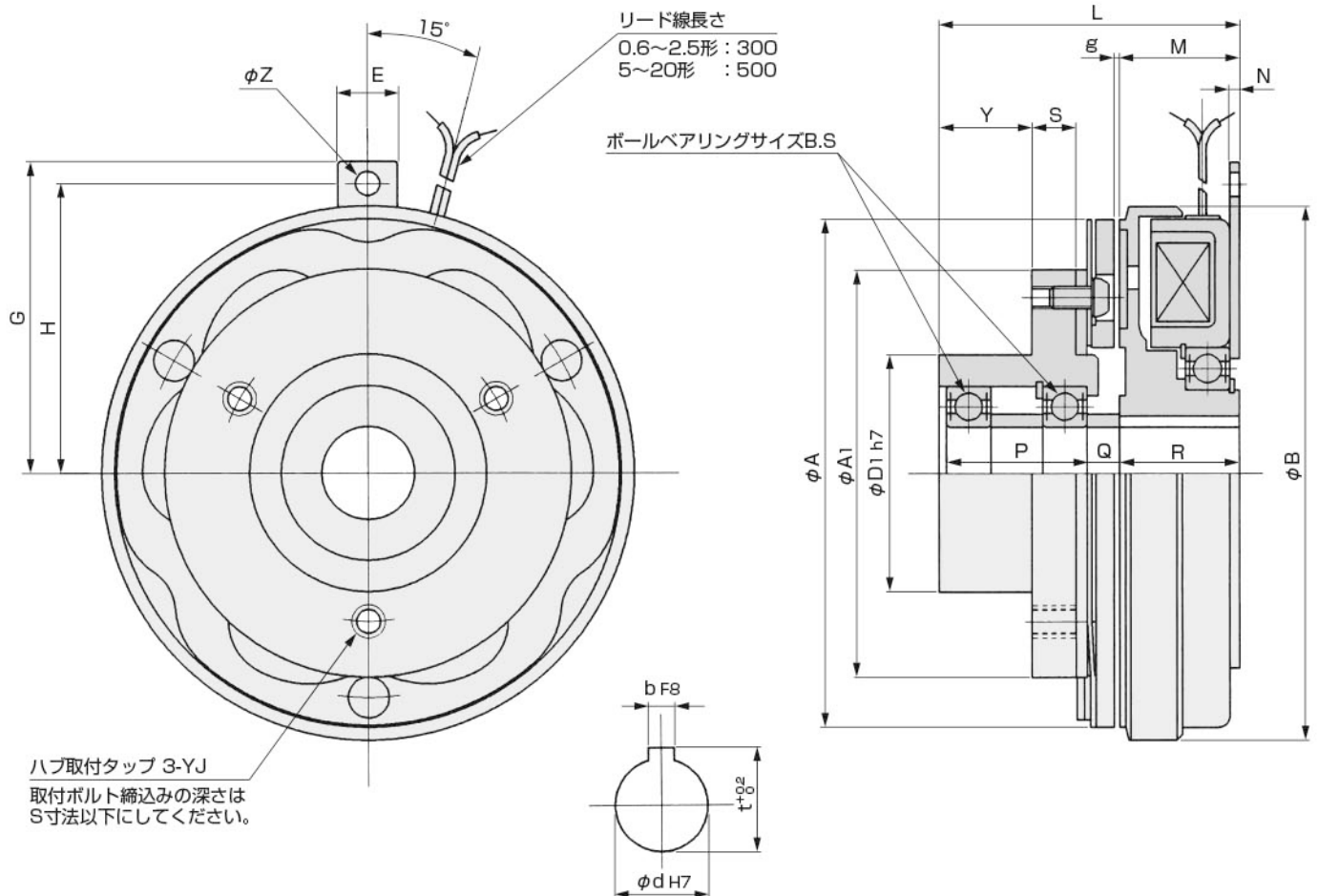


通し軸形クラッチ

NC-0.6-H、1.2-H、2.5-H、5-H、10-H、20-H

形 式	NC-0.6-H	NC-1.2-H	NC-2.5-H	NC-5-H	NC-10-H	NC-20-H
静摩擦トルク Nm	6	12	25	50	100	200
定格電圧 DC-V	24	24	24	24	24	24
消費電力 W(at75°C)	8	11	17	25	33	42
質 量 kg	0.72	1.3	2.3	4.1	8.0	16

- (注) 1. 通し軸ハブに内蔵された外側の玉軸受けは軸に“止め輪”を設けて軸方向の固定をしてください。
 2. 通し軸ハブに内蔵された玉軸受けは両側非接触シール形を使用しております。
 3. NC-2.5-H形以下にはアダプタは使用していません。



単位 : mm

形 式	NC-0.6-H	NC-1.2-H	NC-2.5-H	NC-5-H	NC-10-H	NC-20-H	
径 方 向	A	70	88	110	137	218	
	A ₁	58	72	90	110	180	
	B	74	92.5	116	144	180	228
	D ₁	38	45	55	64	75	100
	E	14	16	16	16	24	24
	G	50	62	71	84	110	135
	H	45	56	65	78	100	125
軸 方 向	L	48	53	64	80.5	99.5	128.5
	M	23	25.5	29	33	37	43
	N	1.6	2	2	2.6	3.2	3.2
	P	20.5	22	28	38	52	70
	Q	3	4.3	6	7.5	8.5	12.5

形 式	NC-0.6-H	NC-1.2-H	NC-2.5-H	NC-5-H	NC-10-H	NC-20-H	
軸 方 向	R	23	25.5	29	33	37	43
	S	7.9	8.2	10.7	12	14	18
	Y	13	14.5	18	25	35	50
	g	0.3 ^{+0.1} ₀	0.2 ^{+0.1} ₀	0.2 ^{+0.1} ₀	0.2 ^{+0.15} ₀	0.3 ^{+0.15} ₀	0.4 ^{+0.2} ₀
取 付	YJ ピッチ円 直径 タップ	M3	M4	M5	M8	M10	M12
	Z	4.5	5.5	6.5	6.5	8.5	8.5
	軸 穴	d	12	15	20	25	30
軸 穴	b	4	5	5	7	7	10
	t	13.5	17	22	28	33	43.5
	B.S	6001	6002	6004	6005	6006	6208