

10型  
横配管形

11型  
裏配管形

# プラグイン コネクタ接続ベース

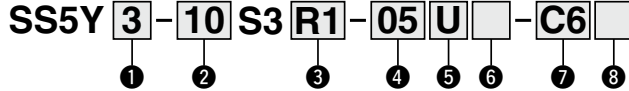
EX120シリーズ対応

# SY3000/5000/7000 Series



## マニホールド型式表示方法

11型裏配管形の寸法図は  
P.331(SY5000)、P.332  
(SY7000)をご参照ください。



### ① シリーズ

3	SY3000
5	SY5000
7	SY7000

### ② 型式

10	横配管形
11	裏配管形*

\*SY3000の裏配管形はSY5000のマニホールドベースになります。発注の際はプラグイン混合取付マニホールド(P.336~)をご参照ください。

### ③ SIユニット仕様

0	SIユニットなし	
Q	DeviceNet™対応(プラスコモン NPN)	
R1	オムロンCompoBus/S	16点対応
R2	(プラスコモン NPN)	8点対応
V	CC-Link対応(プラスコモン NPN)	
ZB <sup>注2)</sup>	CompoNet™対応	プラスコモン NPN
ZBN <sup>注2)</sup>		マイナスコモン PNP

注1) 使用するバルブのコモン仕様と一致していることをご確認ください。

注2) 通信コネクタ(相手方)は付属品ではありませんので、別手配になります。

### ④ ハルブ連数

記号	連数	備考
02	2連	ダブル配線仕様 <sup>注1)</sup>
:	:	
08	8連	
02	2連	配列指定 <sup>注2)</sup> (ソレノイドの数16まで対応可能)
:	:	
16	16連	

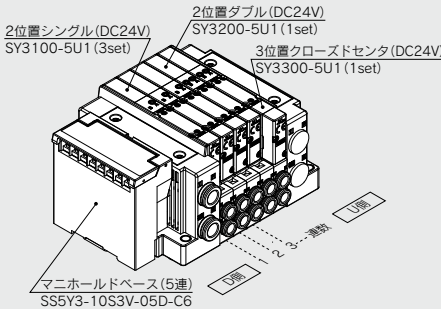
注1) ダブル配線仕様: マニホールド全ての連数で2位置シングル・ダブル・3位置・4位置バルブが使用できます。2位置シングルを使用すると制御信号に空番ができます。信号に空番を作らない場合は配列指定で発注してください。

注2) 配列指定: 配線仕様をマニホールド仕様書にてご指示ください。  
(シングル配線を指示した場所には2位置ダブル・3位置・4位置バルブは使用できなくなりますのでご注意ください。)

注3) プランキングプレートAss'yの数も含まれます。  
注4) R2のSIユニットは8点出力のため、ソレノイドの対応個数は8個までとなりますので注意してください。

## マニホールドアセンブリの表示方法(手配例)

### 表示例(SS5Y3-10S3V-□の場合)



SS5Y3-10S3V-05D-C6・1set(10型5連マニホールドベース品番)  
 \* SY3100-5U1……………3set(2位置シングル品番)  
 \* SY3200-5U1……………1set(2位置ダブル品番)  
 \* SY3300-5U1……………1set(3位置クロードセンタ品番)  
 \* 印は組込み記号です。  
 \* 印を搭載するバルブ等の品番の初めに付けてください。

・バルブ連数はD側から1連目となります。  
 ・マニホールド品番の下に、搭載するバルブを図に示す1連目より順番に併記してください。なお、配列が複雑になる場合はマニホールド仕様書にてご指示ください。

注) 上配管形のバルブを搭載する場合には、P.327よりご選定ください。その際、ベース側のA、Bポートにも出力されますのでご注意ください。ベース側のA、Bポートにプラグ等が必要な場合は、マニホールド仕様書にてご指示ください。

### ⑤ P、Eポート取出位置

U	U側(2~10連)
D	D側(2~10連)
B	両側(2~16連)

### ⑥ 給排気ブロックAss'y仕様

無記号	内部パイロット仕様
S	内部パイロット仕様・サイレンサ内蔵
R	外部パイロット仕様

\*サイレンサ内蔵の場合、3/5(E)ポートはプラグされます。

EX120一体型(出力対応)シリアル伝送システムの詳細につきましては、P.777~780および「取扱説明書」を搭載するSIユニット等の品番につきましては、P.365をご参照ください。取扱説明書はSMCホームページからダウンロードください。  
<http://www.smcworld.com>