

# 冷凍式エアドライヤ

# IDFB60・70・80・90 Series

最高入口空気温度: 149°F (65°C) 最高周囲温度: 113°F (45°C)

## 型式表示方法

IDFB **60** - **23** **N** - **□**

サイズ

60
70
80
90

電圧

記号	電圧
<b>23</b>	単相AC230V (60Hz)
<b>11</b>	単相AC115V (60Hz)*

\*IDFB60のみ

ねじ種類

記号	ねじ種類	ドレンチューブサイズ
<b>N</b>	NPT(オス)	外径 1/2inch
無記号	R(オス)	外径 12mm

### オプション

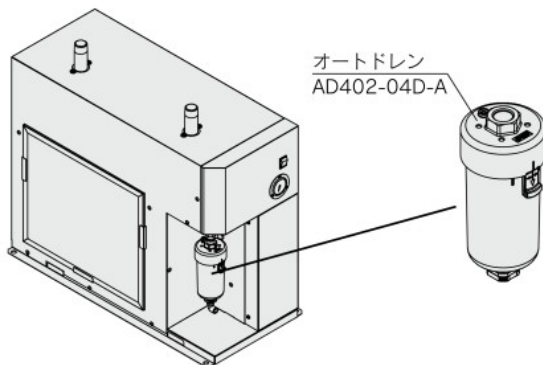
記号	オプション内容
無記号	なし
<b>C</b>	銅管防錆処理
<b>L</b>	ヘビーデューティオートドレン付 [最高使用圧力が232psi(1.6MPa)になります]
<b>R</b>	漏電ブレーカ付
<b>T</b>	運転、異常信号出力および遠隔操作端子台付
<b>V</b>	タイマー式電磁弁型オートドレン付 [最高使用圧力が232psi(1.6MPa)になります]

注1) オプションの組合せはアルファベット順に表示してください。

注2) LとVの組合せはできません。

## 交換部品

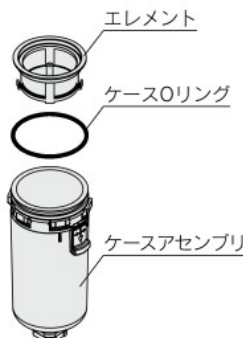
### オートドレン



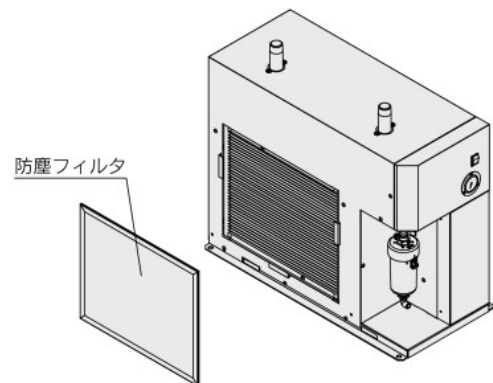
### オートドレン交換部品品番

品名	品番	数量
エレメント	<b>AD402P-040S</b>	1
ケースOリング	<b>KA00463</b>	1
ケースアセンブリ注)	<b>AD52-A</b>	1

注) ケースOリングが付属となります。  
ドレンチューブ接続用ワンタッチ管継手は付属されません。



### 防塵フィルタ



### 防塵フィルタ交換部品品番

品番	数量	寸法 inch (mm)	適用型式
<b>IDF-S0530</b>	1	H14.6×W17.3 (H370×W440)	IDFB60用
<b>IDF-S0531</b>	1	H24.2×W17.3 (H614×W440)	IDFB70用
<b>IDF-S0535</b>	1	H24.2×W21.9 (H614×W556)	IDFB80, IDFB90用