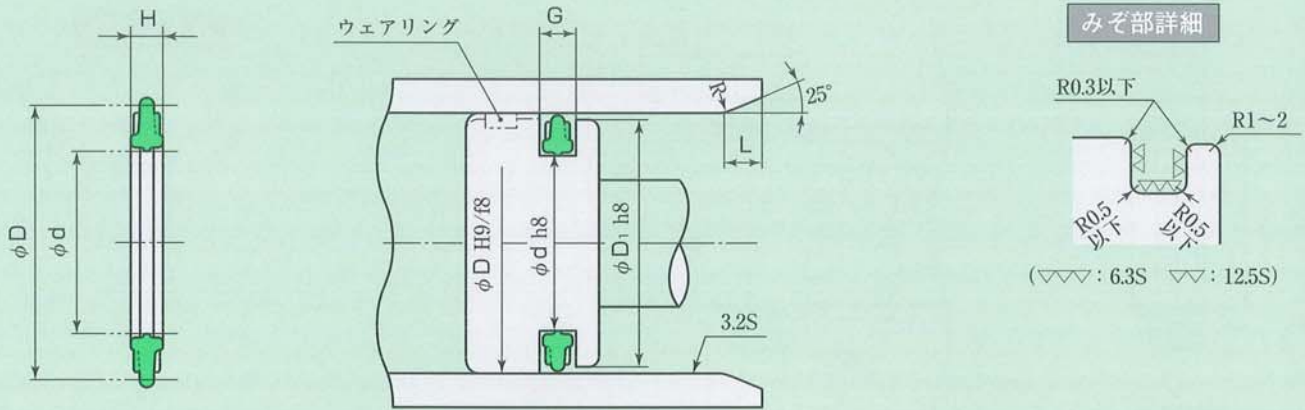


## PPDパッキン



PPDパッキン寸法表

単位：mm

呼び番号 標準(RN 729)	互換PSD パッキン	パッキンおよびみぞ寸法						
		D	d	H	G		D <sub>1</sub>	L
PPD- 10	PSD- 10	10	5.4	1.6	1.8		9.7	1.5
PPD- 12	PSD- 12	12	7.4	1.6	1.8	+0.1	11.7	1.5
PPD- 15	PSD- 15	15	10.4	1.6	1.8	0	14.7	1.5
PPD- 16	PSD- 16	16	11.4	1.6	1.8		15.7	1.5
PPD- 20	PSD- 20	20	14	2.2	2.4		19.5	1.5
PPD- 25	PSD- 25	25	17	3	3.2		24.5	2
PPD- 30	PSD- 30	30	22	3	3.2	+0.15	29.5	2
PPD- 32	PSD- 32	32	24	3	3.2	0	31.5	2
PPD- 40	PSD- 40	40	32	3	3.2		39.5	2
PPD- 50	PSD- 50	50	40	3.7	4		49.5	2.5
PPD- 63	PSD- 63	63	53	3.7	4		62.4	2.5
PPD- 80	PSD- 80	80	65	5.6	6		79.4	3
PPD- 100	PSD- 100	100	85	5.6	6	+0.25	99.4	3
PPD- 125	PSD- 125	125	110	5.6	6	0	124.3	3.5
PPD- 140	PSD- 140	140	125	5.6	6		139.3	3.5
PPD- 160	PSD- 160	160	140	7.6	8		159.3	5
PPD- 180	PSD- 180	180	160	7.6	8		179.3	5

★ご注文・お問合せは、呼び番号にてご指示下さい。

★表中 呼び番号が色地のものは、在庫しております。