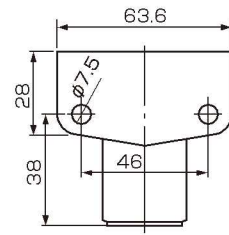
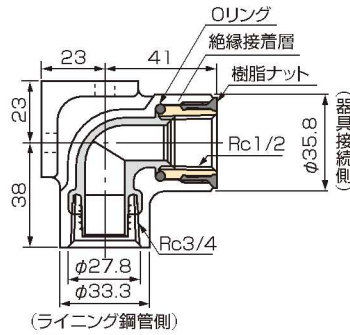


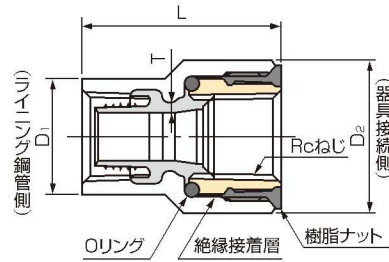
■ 絶縁座付給水栓エルボ (IZSL)



品番	呼び径
LIZL201	20×15

- 継手本体の材質はJIS G 5705(可鍛鉄鉄品)のFCMB27-05です。
- 器具接続側インナースリーブの材質は、JIS H 5121青銅連铸物6種(CAC406C)です。

■ 絶縁給水栓ソケット (ISS)

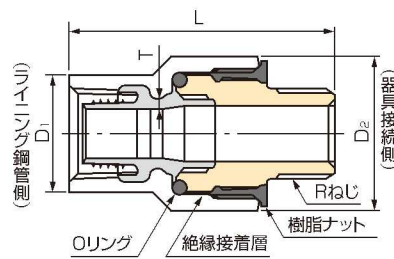


単位:mm

品番	部位				
	呼び径	L	D ₁	D ₂	T (以上)
LISS15	15	46	27	35.8	2.5
LISS20	20	50.5	33	41.4	2.5
LISS25	25	59	41	50.6	2.5
LISS201	20×15	48	33	35.8	2.5
LISS251	25×20	54.5	41	41.4	2.5

- 継手本体の材質はJIS G 5705(可鍛鉄鉄品)のFCMB27-05です。
- 器具接続側インナースリーブの材質は、JIS H 5121青銅連铸物6種(CAC406C)です。

■ 絶縁メスオスソケット (IMOS)

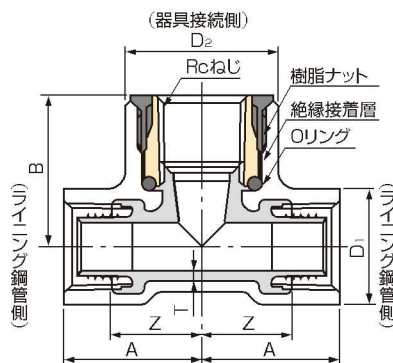


単位:mm

品番	部位				
	呼び径	L	D ₁	D ₂	T (以上)
NLIOS15	15	63	27	35.8	2.5
NLIOS20	20	69	33	41.4	2.5
NLIOS201	20×15	64	33	35.8	2.5
NLIOS25	25	80.3	41	50.6	2.5
NLIOS32	32	92	50	61.5	2.5
NLIOS40	40	97.2	56	69	2.5
NLIOS50	50	108.8	69	83	2.5

- 継手本体の材質はJIS G 5705(可鍛鉄鉄品)のFCMB27-05です。
- 器具接続側インナースリーブの材質は、JIS H 5121青銅連铸物6種(CAC406C(表面脱鉛処理品))です。

■ 絶縁給水栓チーズ (IST)



単位:mm

品番	部位						
	呼び径	A	B	Z	D ₁	D ₂	T (以上)
LIST15	15	32.0	35	21.0	27	35.8	2.5
LIST20	20	38.5	41	25.5	33	41.4	2.5
LIST201	20×15	38.5	41	25.5	33	35.8	2.5
LIST251	25×20	46.5	43	31.5	41	41.4	2.5

- 継手本体の材質はJIS G 5705(可鍛鉄鉄品)のFCMB27-05です。
- 器具接続側インナースリーブの材質は、JIS H 5121青銅連铸物6種(CAC406C)です。