

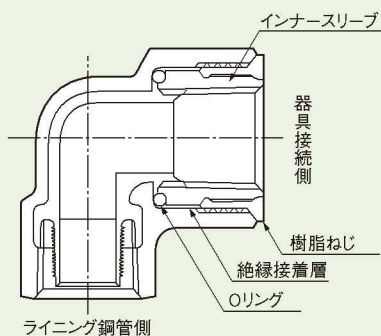
# エスロン エスコートLX絶縁継手

## エスロン エスコートLX絶縁継手の規格

●JPF MP 003 (日本金属継手協会)規格品

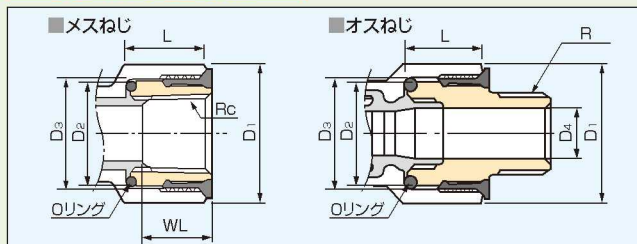
国土交通省「公共建築工事標準仕様書」適合

器具などの接続側は、絶縁接着層で電氣的に絶縁しているため、異種金属との接触腐食発生を防止します。またライニング鋼管接続側には、樹脂コアがあり、管端の防食にすぐれた効果を発揮します。



### 受口部共通寸法

以下受口寸法Dは共通です。



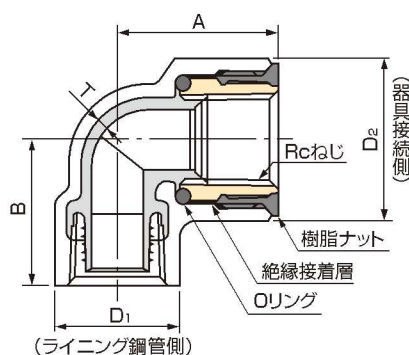
■メスねじ 単位:mm

呼び径	部位	D <sub>1</sub>	D <sub>2</sub>	D <sub>3</sub>	L	WL	Rc
15		35.8	26.9	28.1	20.3	17.75	1/2
20		41.4	32.6	33.8	22.8	18.4	3/4
25		50.6	41.1	42.3	26.7	21.7	1

■オスねじ 単位:mm

呼び径	部位	D <sub>1</sub>	D <sub>2</sub>	D <sub>3</sub>	D <sub>4</sub>	L	R
15		35.8	26.9	28.1	13.1	20.3	1/2
20		41.4	32.6	33.8	18.6	22.8	3/4
25		50.6	41.1	42.3	24.6	26.7	1
32		61.5	51.1	52.3	32.7	28.2	1 1/4
40		69.0	58.2	59.8	38.6	30.3	1 1/2
50		83.0	71.8	73.4	49.9	32.5	2

### 絶縁給水栓エルボ (ISL)

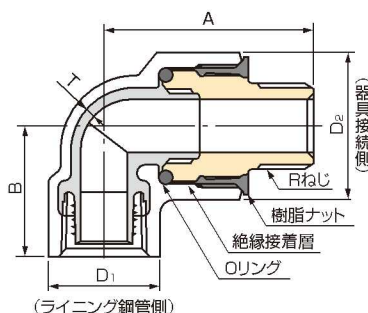


単位:mm

品番	呼び径	部位	A	B	D <sub>1</sub>	D <sub>2</sub>	T (以上)
LISL15	15		35	32	27	35.8	2.5
LISL20	20		41	38	33	41.4	2.5
LISL25	25		49	46.5	41	50.6	2.5
LISL201	20×15		41	38	33	35.8	2.5
LISL251	25×20		43	46.5	41	41.4	2.5

- 継手本体の材質はJIS G 5705(可鍛鉄品)のFCMB27-05です。
- 器具接続側インナースリーブの材質は、JIS H 5121青銅連鑄物6種(CAC406C)です。

### 絶縁メスオスエルボ (IMOL)



単位:mm

品番	呼び径	部位	A	B	D <sub>1</sub>	D <sub>2</sub>	T (以上)
NLIOL20	20		59.5	38	33	41.4	2.5

- 継手本体の材質はJIS G 5705(可鍛鉄品)のFCMB27-05です。
- 器具接続側インナースリーブの材質は、JIS H 5121青銅連鑄物6種(CAC406C(表面脱鉛処理品))です。