



特長

トグル式スナップ作動機構を有し、コンパクトに設計され、高感度で優れた耐久性をもった大容量向きの SP-ST(※) 電気用サーモスタットです。

※SP-ST：Single Pole Single Throw (単極単投)

仕様

スイッチ機構	: SP-ST (単極単投) スナップ式
ディファレンシャル	: 3°C ~ 6°C
電気定格	: 25A 250VAC (抵抗負荷) 13A 250VAC (誘導負荷)
キャピラリー長	: 1200mm
感熱部・キャピラリーの材質	: 銅製
EA 用ケース	: 143 (H) × 57 (W) × 58 (D)

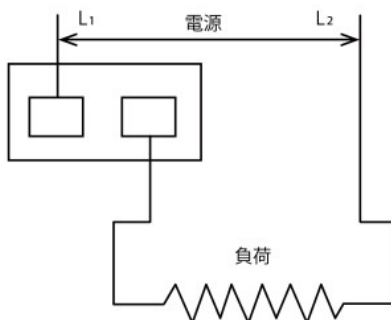
型番	温度調節範囲 (°C)	感熱部 寸法 (mm)			スイッチ動作	備考
		直径 (D)	長さ (A)	長さ (B)		
EA3-L	15 ~ 120	9.5	110	60	温度上昇で OFF	R ³ / ₈ " スタフイングボックス付
EA3-H	90 ~ 288	4.8	225	190	温度上昇で OFF	ニッケルメッキ付
EA3-HH	150 ~ 370	4.8	300	270	温度上昇で OFF	ニッケルメッキ付
EA4-L	15 ~ 120	9.5	110	60	温度上昇で ON	R ³ / ₈ " スタフイングボックス付
EA4-H	90 ~ 288	4.8	225	190	温度上昇で ON	ニッケルメッキ付
EA-5	90 ~ 288	9.5	75	25	温度上昇で OFF	ニッケルメッキ付

●ベゼルなし

用途

乾燥機、暖房機、オープン、パンロースター、孵卵器、オイルバーナー、殺菌機、その他 家庭用調理器、商業用諸装置、レストラン用調理器、工業用諸装置等。

■結線図



■寸法図

