

標準定格電圧
Standard Rated Voltage
12V/24V/100V

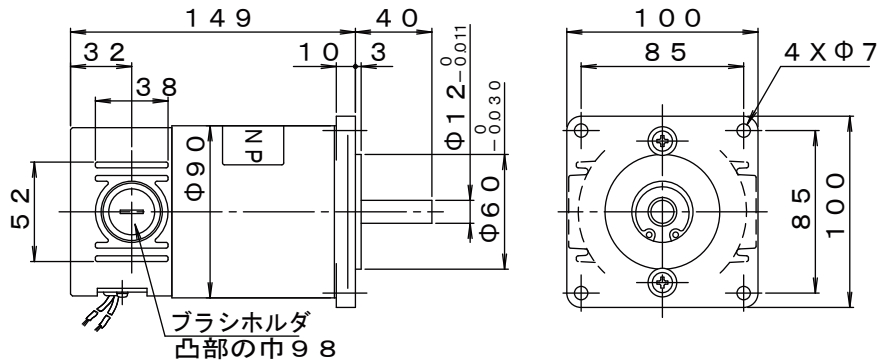
DC モーター 120W

DC MOTOR

MODEL **SS60E3**

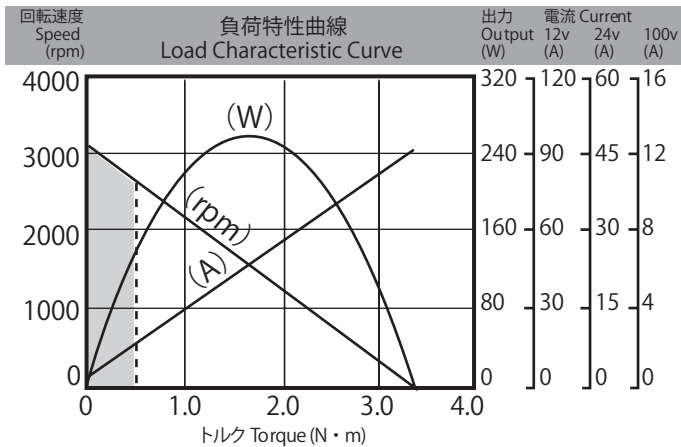


質量 Mass 2.8kg



連続定格 Continuous rating				無負荷 No load		電機子抵抗 Armature R. Ω	電機子慣性モーメント (GD ²) R. Inertia kg·cm ² (kgf·cm ²)	機械的時定数 (tm) ms	逆起電力定数 (Ke) V/krpm	トルク定数 (Kt) N·m/A	ブラシ長さ Brush L mm
電圧 Voltage DC-V	電流 Current A	回転速度 Speed rpm	トルク Torque N·m (kgf·cm)	電流 Current A	回転速度 Speed rpm						
12	16	2500	0.47 (4.8)	1.9	3000	0.13	2.5 (10)	22	4	0.038	16 限度長さ 10
24	8	2500	0.47 (4.8)	1	3000	0.5	2.5 (10)	22	8	0.076	
100	1.7	2500	0.47 (4.8)	0.25	3000	8.7	2.5 (10)	22	33.3	0.32	

標準定格電圧以外の電圧も製作いたします。 Ready for offering manufacturing service for a special-voltage products, apart from standard voltage.



連続使用領域 Scope for continuous use

許容オーバーハング荷重: 200N(20kgf) 許容スラスト荷重: 120N(12kgf)
Permissible Overhung Load Permissible Thrust Load
オーバーハング荷重の着点点は、軸端部長さの1/2の位置。
Point of application of force for overhung load lies on half as long as shaft edge length.

●適用ドライバ Matching Driver List

電源電圧 Supply Voltage	ドライバ形式名 Driver Model	ページ Page
DC12V	MS-100□25	60
DC24V	MD1D-C□08	64
	MS-100□10	60
DC48V	MD1D-D□04	64
AC100V	MS-300□1005	62

●標準仕様

- 使用温度: -10°C~40°C
- 使用湿度: 40%~90% 結露なきこと
- 回転方向: 可逆
- 耐熱クラス: B
- 絶縁抵抗: DC500Vメガにて、20MΩ以上
- 耐電圧: AC 1000V 1分間
- 外観: 生地(鉄ケース部メッキ)

●取り扱い上の注意

- モーターリード線の赤を(+)に、青を(-)に接続するとモーター軸から見て時計方向に回転します。
- DC電源の極性を替えると、正逆相似の特性が得られます。モーターが回転中に極性を替えると、モーターや相手装置に悪影響を与えます。一旦停止後に逆方向に回転して下さい。
- 定格は平滑な直流電源での連続定格です。脈流電源を使用する場合は温度上昇が高くなりますのでモーターの温度上昇に注意して下さい。

ブラシレス DCモーター
ブラシ付 DCモーター
モーター オプション
ドライバ
ドライバ オプション
技術説明 その他

MM16G 2W
SS23F 10W
SS32G 14W
SS40E2 20W
SS40E4 40W
SS40E6 60W
SS40E8 80W
SS60E3 120W
SS60E6 250W
SS60E8 350W