

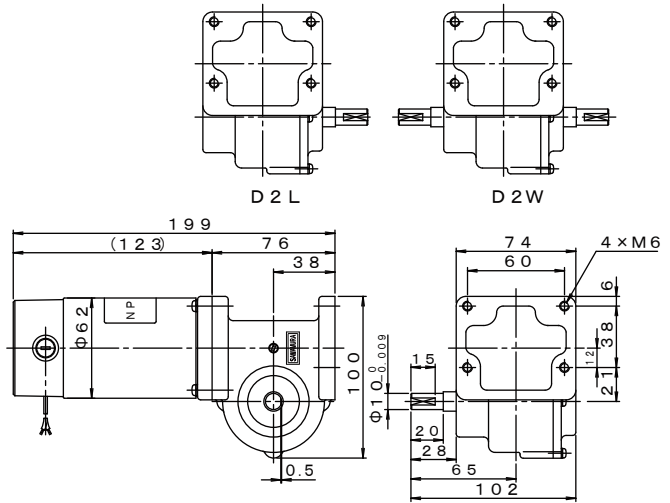
# DC ギヤードモータ DC GEARED MOTOR

# MODEL SS40E6

■D2形 ウォーム減速機付 DCギヤードモータ  
MODEL D2 WORM DC GEARED MOTOR SS40E6-D2-□



質量 Mass 2.3kg

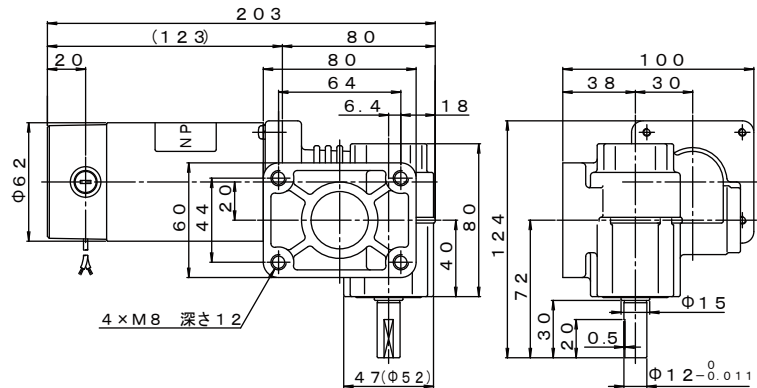


形式名 Model SS40E6	回転速度 Speed	定格トルク Rated Torque		定格電流 Rated Current		
	(rpm)	(N·m)	(kgf·cm)	12V (A)	24V (A)	100V (A)
-D2-25	100	1.5	(15)	4.4	2.2	0.5
-D2-64	40	2.0	(20)	4.0	2.0	0.45

■C形 ウォーム減速機付DCギヤードモータ  
MODEL C WORM DC GEARED MOTOR SS40E6-C-□



質量 Mass 2.5kg



形式名 Model SS40E6	回転速度 Speed	定格トルク Rated Torque		定格電流 Rated Current		
	(rpm)	(N·m)	(kgf·cm)	12V (A)	24V (A)	100V (A)
-C-150	16	3.9	(40)	4.8	2.4	0.6
-C-300	8			4.4	2.2	0.5

## 注意！ WARNING!

SS40E6-D2,SS40E6-C形はオイルバス方式のため、モータ部を上にご使用下さい。

Model SS40E6-D2 and SS40E6-C should be with motor facing up, because oil-bath is used.

