

DC ギヤードモータ DC GEARED MOTOR

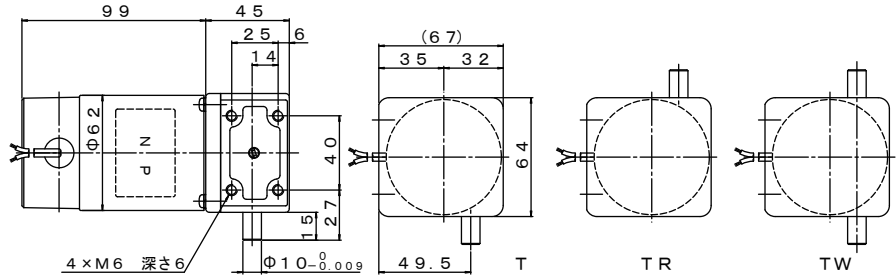
MODEL SS40E4

■T形ウォーム減速機付DCギヤードモータ

MODEL T WORM DC GEARED MOTOR SS40E4-T-□



質量 Mass 1.4kg



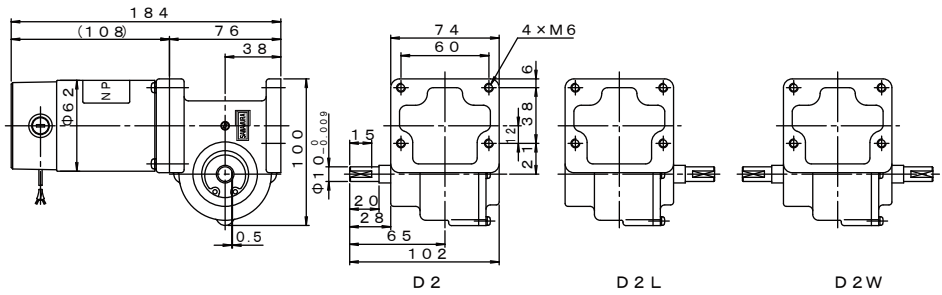
形式名 Model SS40E4	回転速度 Speed	定格トルク Rated Torque		定格電流 Rated Current		
	(rpm)	(N・m)	(kgf・cm)	12V (A)	24V (A)	100V (A)
-T-8	300	0.29	(3)	2.4	1.2	0.3
-T-16	150	0.49	(5)	2.4	1.2	0.3

■D2形ウォーム減速機付DCギヤードモータ

MODEL D2 WORM DC GEARED MOTOR SS40E4-D2-□



質量 Mass 1.9kg



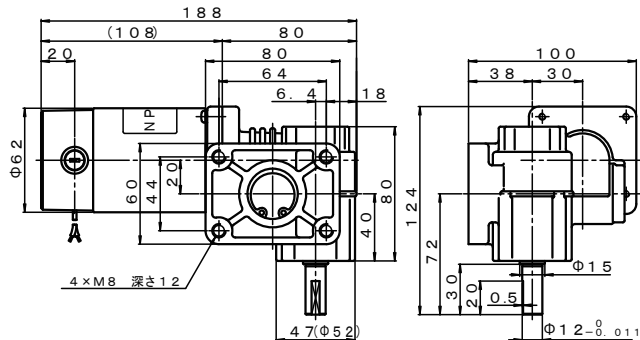
形式名 Model SS40E4	回転速度 Speed	定格トルク Rated Torque		定格電流 Rated Current		
	(rpm)	(N・m)	(kgf・cm)	12V (A)	24V (A)	100V (A)
-D2-25	100	0.98	(10)	3.0	1.5	0.35
-D2-64	40	1.5	(15)	2.8	1.4	0.33

■C形ウォーム減速機付DCギヤードモータ

MODEL C WORM DC GEARED MOTOR SS40E4-C-□



質量 Mass 2.0kg



形式名 Model SS40E4	回転速度 Speed	定格トルク Rated Torque		定格電流 Rated Current		
	(rpm)	(N・m)	(kgf・cm)	12V (A)	24V (A)	100V (A)
-C-75	32	2.5	(25)	4.5	2.2	0.5
-C-150	16	2.9	(30)	3.5	1.7	0.4
-C-300	8	2.9	(30)	3.2	1.5	0.35

ブラシレス
DCモータ

ブラシ付
DCモータ

モータ
オプション

ドライバ

ドライバ
オプション

技術説明
その他

MM16G
2W

SS23F
10W

SS32G
14W

SS40E2
20W

**SS40E4
40W**

SS40E6
60W

SS40E8
80W

SS60E3
120W

SS60E6
250W

SS60E8
350W

