

鉄 端子ねじ ⊕ ⊖ ナベK形 (正方形角座 対角線押さえ組込)

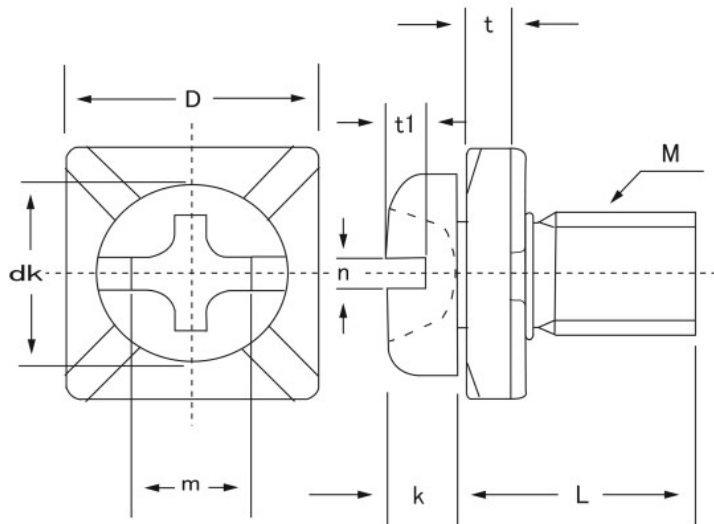


10000261

鉄

正方形角座（線押さえ 対角方向）組込です。

ねじの呼び M	十字穴の 番号	dk		K		m 参考	n (割幅)	t1	D		t
		基準 寸法	許容差	基準 寸法	許容差				基準 寸法	許容差	
M3	2	5.5	0	2.0	±0.15	3.6	0.80	1.10	6.4	0-0.2	1.0
M4		7	-0.5	2.6		4.2	1.00	1.40	8.0		1.2



サイズ番号	ねじサイズ	角座番号	角座寸法	入り数	クロメート	ニッケル
0030-0060	M3×6	0	6.4×1.0	3000×10	●	●
0040-0080	M4×8	0	8.0×1.2	1500×10	●	●
0040-0100	M4×10	0	8.0×1.2	1200×10	●	●