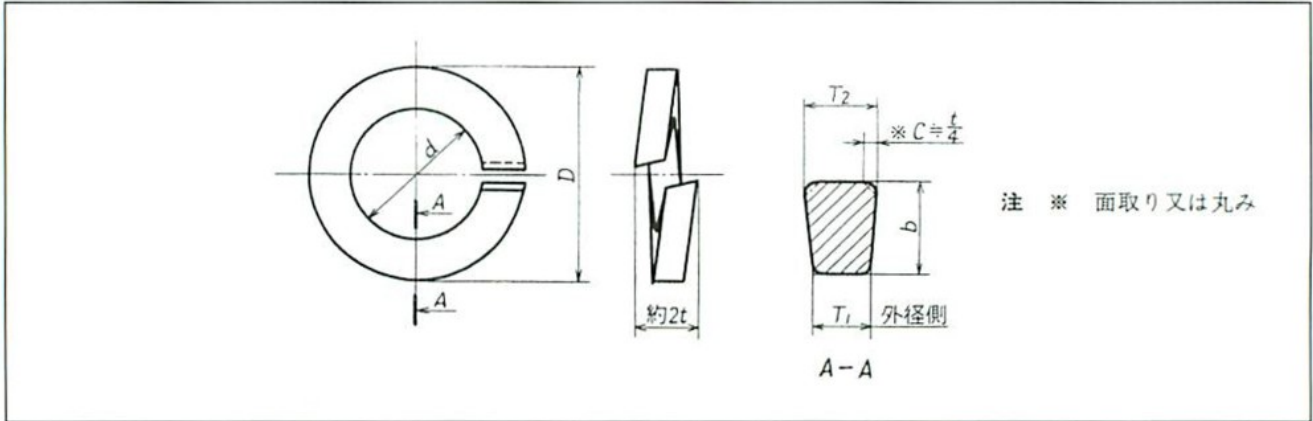




インペリアル 日本工業規格 1995 ばね座金 S.W JIS B1251-1995



単位m/m

呼び	内径 d		断面寸法 (最小)		外径 D (最大)		圧縮試験後の自由高さ		試験荷重 kgf (kn)
	基準寸法	許容差	2号 幅 b × 厚さ(1) t	3号 幅 b × 厚さ(1) t	2号	3号	2号 (最小)	3号 (最小)	
2	2.1	+0.25 0	0.9x0.5	-	4.4	-	0.85	-	43 { 0.42 }
2.5	2.6	+0.3 0	1.0x0.6	-	5.2	-	1	-	70 { 0.69 }
3	3.1	+0.3 0	1.1x0.7	-	5.9	-	1.2	-	105 { 1.03 }
(3.5)	3.6	+0.3 0	1.2x0.8	-	6.6	-	1.35	-	140 { 1.37 }
4	4.1	+0.4 0	1.4x1	-	7.6	-	1.7	-	180 { 1.77 }
(4.5)	4.6	+0.4 0	1.5x1.2	-	8.3	-	2	-	230 { 2.26 }
5	5.1	+0.4 0	1.7x1.3	-	9.2	-	2.2	-	300 { 2.94 }
6	6.1	+0.4 0	2.7x1.5	2.7x1.9	12.2	12.2	2.5	3.2	420 { 4.12 }
(7)	7.1	+0.4 0	2.8x1.6	2.8x2	13.4	13.4	2.7	3.4	600 { 5.88 }
8	8.2	+0.5 0	3.2x2	3.3x2.5	15.4	15.6	3.35	4.2	760 { 7.45 }
10	10.2	+0.5 0	3.7x2.5	3.9x3	18.4	18.8	4.2	5	1200 { 11.8 }
12	12.2	+0.6 0	4.2x3	4.4x3.6	21.5	21.9	5	6	1800 { 17.7 }
(14)	14.2	+0.6 0	4.7x3.5	4.8x4.2	24.5	24.7	5.85	7	2400 { 23.5 }
16	16.2	+0.8 0	5.2x4	5.3x4.8	28	28.2	6.7	8	3300 { 32.4 }
(18)	18.2	+0.8 0	5.7x4.6	5.9x5.4	31	31.4	7.7	9	4000 { 39.2 }
20	20.2	+0.8 0	6.1x5.1	6.4x6	33.8	34.4	8.5	10	5000 { 49.0 }
(22)	22.5	+1.0 0	6.8x5.6	7.1x6.8	37.7	38.3	9.35	11.3	6300 { 61.8 }
24	24.5	+1.0 0	7.1x5.9	7.6x7.2	40.3	41.3	9.85	12	7300 { 71.6 }
(27)	27.5	+1.2 0	7.9x6.8	8.6x8.3	45.3	46.7	11.3	13.8	9500 { 93.2 }
30	30.5	+1.2 0	8.7x7.5	-	49.9	-	12.5	-	12000 { 118 }
(33)	33.5	+1.4 0	9.5x8.2	-	54.7	-	13.7	-	15000 { 147 }
36	36.5	+1.4 0	10.2x9	-	59.1	-	15	-	17000 { 167 }
(39)	39.5	+1.4 0	10.7x9.5	-	63.1	-	15.8	-	20000 { 197 }

注: $t = \frac{T_1 + T_2}{2}$ この場合、 $T_2 - T_1$ は、 $0.064b$ 以下でなければならない。ただし、 b はこの表で規定する最小値とする。

備考 呼びに括弧を付けたものはなるべく用いない。