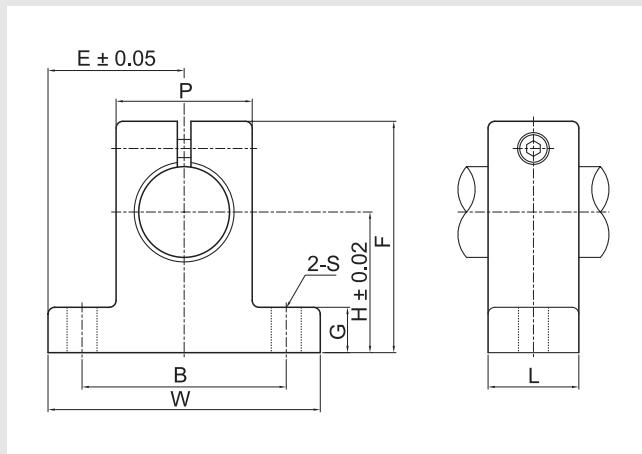


Linear Bushings

Option

SK shaft support



(Unit : mm)

Reference	Main dimension									Fixing bolt	Mounting bolt
	H	E	W	L	F	G	P	B	S		
SK8	20	21	42	14	32.8	6	18	32	5.5	M4	M5
SK10	20	21	42	14	32.8	6	18	32	5.5	M4	M5
SK12	23	21	42	14	37.5	6	20	32	5.5	M4	M5
SK13	23	21	42	14	37.5	6	20	32	5.5	M4	M5
SK16	27	24	48	16	44	8	25	38	5.5	M4	M5
SK20	31	30	60	20	51	10	30	45	6.6	M5	M6
SK25	35	35	70	24	60	12	38	56	6.6	M6	M6
SK30	42	42	84	28	70	12	44	64	9	M6	M8
SK35	50	49	98	32	82	15	50	74	11	M8	M10
SK40	60	57	114	36	96	15	60	90	11	M8	M10