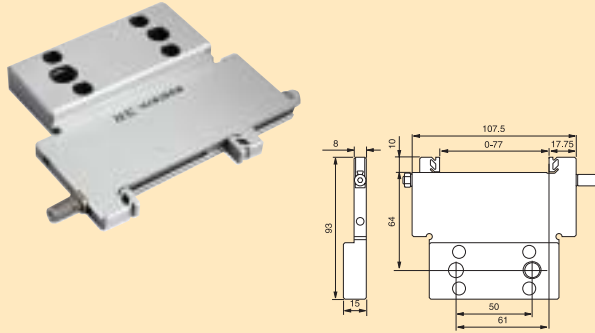


スーパーバイス 0-77mm 3R292.1

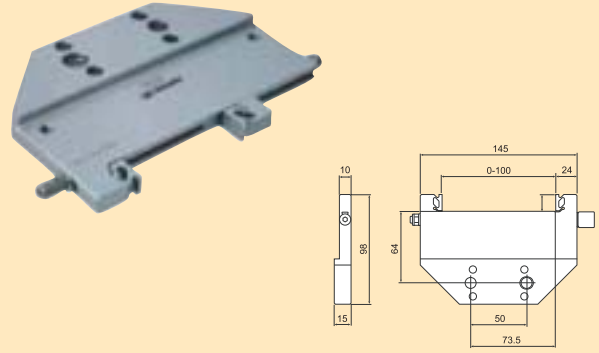
77mmまでの小物・角物に適した水平クランプ用バイス。

- ・推奨最大ワーク重量 3kg
- ・推奨締め付けトルク 3Nm
- ・重量 0.6kg



スーパーバイス 3R-292.2

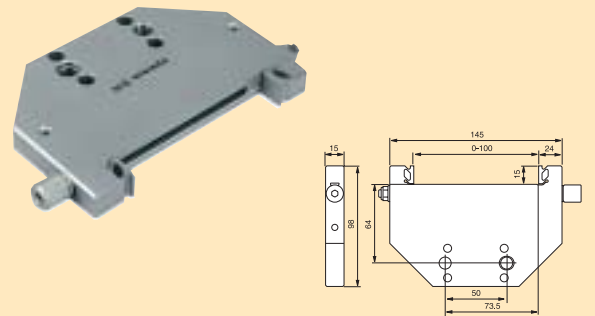
薄型ワーク用
10mm厚x100mm
使用トルクレンチ 3Nm
重さ 1kg



スーパーバイス 0-100mm 3R292.3

100mmまでの小物・角物に適した水平クランプ用バイス。

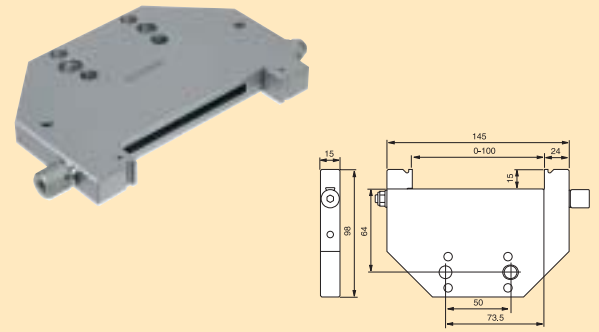
- ・推奨最大ワーク重量 7kg
- ・推奨締め付けトルク 7Nm
- ・重量 1.1kg



スーパーバイス ソリッドジョー 3R292.31

100mmまでの小物・角物に適した水平クランプ用バイス。
クランプ部の特殊形状（頑丈な爪）によりワークを確実にクランプします。

- ・推奨最大ワーク重量 7kg
- ・推奨締め付けトルク 7Nm
- ・重量 1.1kg

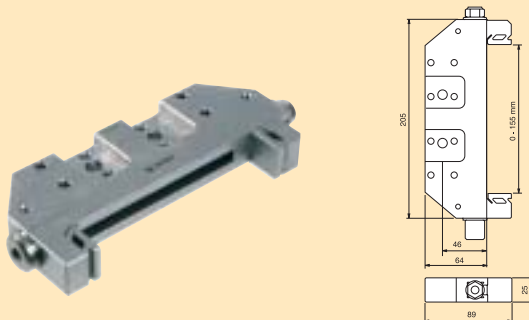


HPマグナムバイス 3R292.6HP

155mmまでの角物に適した水平クランプ用バイス。

注：HP、マグナムあるいはマクロツインレベリングヘッドに取付けます。

- ・推奨最大ワーク重量 12kg
- ・推奨締め付けトルク 15Nm
- ・重量 2.8kg



マグナムバイス Sタイプ 3R292.6S

150mm以下に適した水平クランプ用バイス。

注：HP、マグナムあるいはマクロツインレベリングヘッドに取付けます。

- ・推奨最大ワーク重量 12kg
- ・推奨締め付けトルク 10Nm
- ・重量 2.7kg

