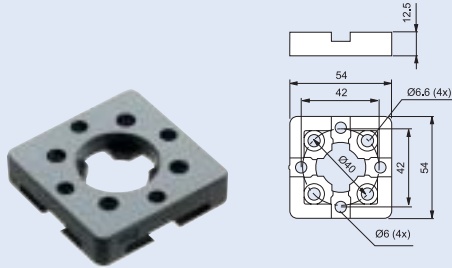


### マクロベースホルダー HP 3R-651. 7E-P

4本の取付ねじ用穴付き精密鋳造品。焼入れ処理済み。

注：チャックにクランプする前に、ワーク/治具に取付けてください。

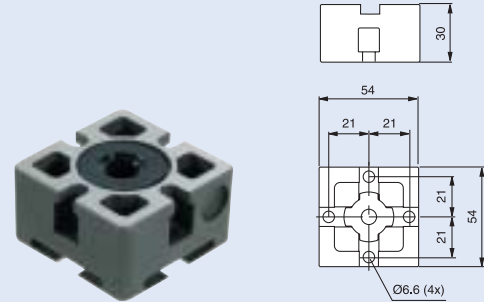
- ・自動交換適応
- ・Z基準および取付け面研磨済み
- ・固定割り出し位置 4x90°
- ・防錆加工
- ・8個1組
- ・1組の重量 1.2kg



### マクロ電極ホルダー 3R-651E-P

4本の取付ねじ用穴付き電極ホルダー。焼入れ処理済み。

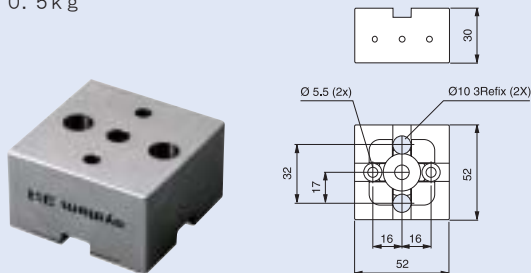
- ・自動交換適応
- ・Z基準および取付け面研磨済み
- ・固定割り出し位置 4x90°
- ・防錆加工
- ・噴流用ダクト
- ・8個1組
- ・1組の重量 3.4kg



### マクロホルダーリフィックス 52 3R-651. 3

3Refix基準穴、フラッシング接続および2本の取付ねじ用穴付き。焼入れ処理済み。

- ・3Refix基準穴 φ10mm
- ・自動交換適応
- ・コードキャリア対応
- ・Z基準および取付け面研磨済み
- ・固定割り出し位置 4x90°
- ・防錆加工
- ・噴流用ダクト
- ・重量 0.5kg



### サブプレート 52 3R-658. 31E

3Refix基準穴および2つのM5ねじ穴付き。焼入れ未処理。3R-651. 3に取付けるように設計されています。

- ・3Refix基準穴 φ10mm
- ・10個1組
- ・重量 2.2kg

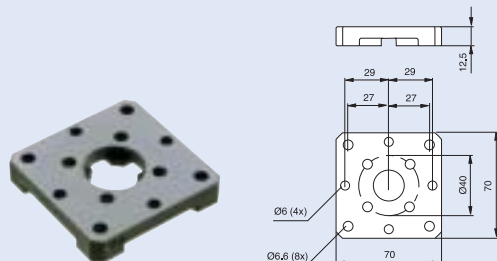


### マクロパレットホルダー 70角 3R-601. 7E-P

8本の取付ねじ用穴付き精密鋳造品。焼入れ処理済み。

注：チャックにクランプする前に、ワーク/治具に取付けてください。

- ・自動交換適応
- ・Z基準および取付け面研磨済み
- ・固定割り出し位置 4x90°
- ・防錆加工
- ・5個1組
- ・1組の重量 3kg



### マクロ電極ホルダー 70角 3R-601. 1E-P

4本の取付ねじ用取付け穴付き焼入れ処理済み品。

- ・自動交換適応
- ・Z基準および取付け面研磨済み
- ・固定割り出し位置 4x90°
- ・防錆加工
- ・噴流用ダクト
- ・5個1組
- ・1組の重量 3.2kg

