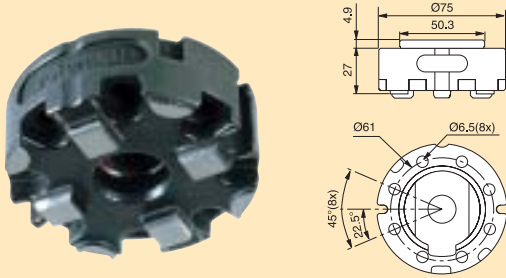


### マクロチャックマニュアル 3R-600. 23-S

マシンスピンドルもしくは治具、または、3R-A19724を用いて機械テーブルに取付ける鋳造チャック。取付け用フランジ付き。

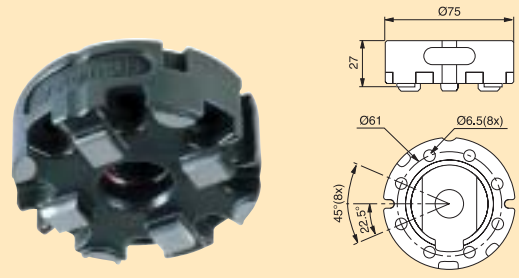
- ・所要ドローバー 3R-605. 2
- ・固定割り出し位置 4x90°
- ・フラッシング接続
- ・重量 1kg



### マクロチャックマニュアル 3R-600. 24-S

3R-A11489を用いてマシンスピンドルにあるいは機械テーブル上の治具に取付ける鋳造チャック。背面研磨済み。

- ・所要ドローバー 3R-605. 2
- ・固定割り出し位置 4x90°
- ・フラッシング接続
- ・重量 1kg

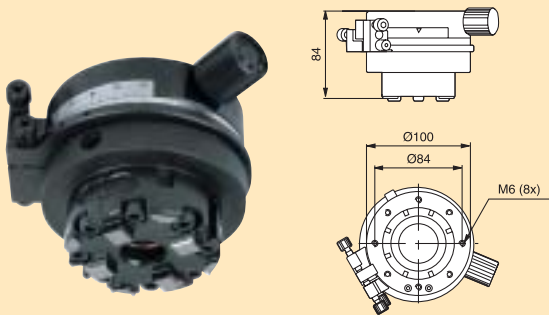


### マクロインデックスヘッドマニュアル 3R-600. 25

3R-A3620を用いてマシンスピンドルに取付けます。

注：在庫品ではありません。受注生産品です。

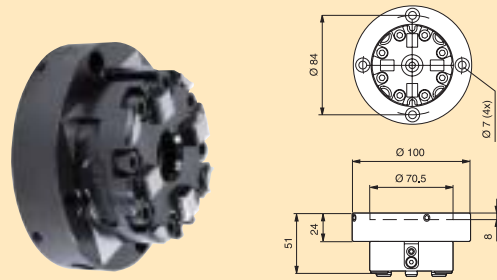
- ・所要ドローバー 3R-605. 2
- ・固定割り出し位置 8x45°
- ・バーニヤスケール
- ・フラッシング接続
- ・重量 4.3kg



### マクロマニュアルチャック 3R-600. 22

心出し用位置決めねじ付き。

- ・所要ドローバー 3R-605. 2
- ・固定割り出し位置 4x90°
- ・重量 2.1kg



### 回転装置 3R-6. 321-HS

丸形電極用電動スピンドル。

注：在庫品ではありません。受注生産品です。

- ・コレットチャック セット3R-ER16Eと共に納入
- ・電極サイズ φ0.5~10mm
- ・速度範囲 200~2,000rpm
- ・重量 4.9kg



### 回転装置 3R-6. 600-VS

マクロチャックに取付けます。形彫り放電加工機では垂直方向に、ワイヤ放電加工機では水平方向に取付けられます。スピンドルまたは外部噴流を通じたフラッシング接続。

注：コントロールユニット 3R-6.46は、別注となります。

- ・所要コントロールユニット 3R-6.46
- ・所要ドローバー3R-605.2。放電加工機の場合は3R-605.2RS。
- ・液中使用可能
- ・速度範囲 60~1,800rpm
- ・推奨最大噴流圧 15バール
- ・防錆加工
- ・重量 9.5kg

