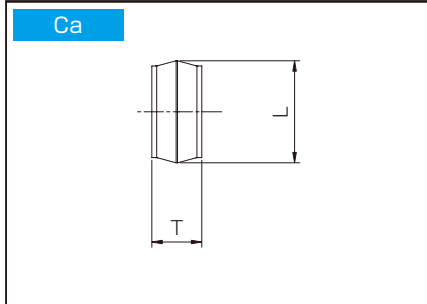
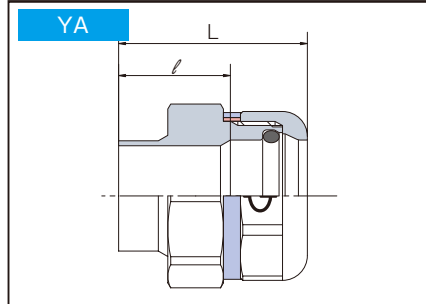


### キャップ



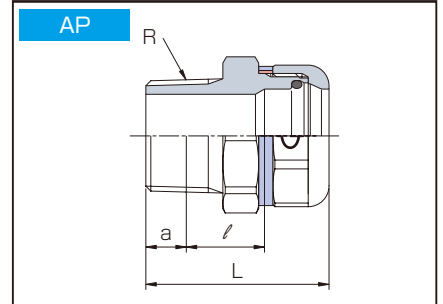
サイズ (Su)	L	T
13	17.5	9
20	24.5	11
25	31.5	12
30	37.5	13
40	47.1	18
50	53.6	19
60	66.7	22

### 溶接アダプター



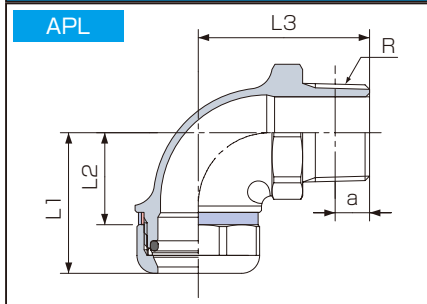
サイズ (Su)	L	ℓ
13	36	23
20	38	23.5
25	41	25.5
30	43	25
40	47	25
50	50	25.5
60	57	27

### おすアダプター



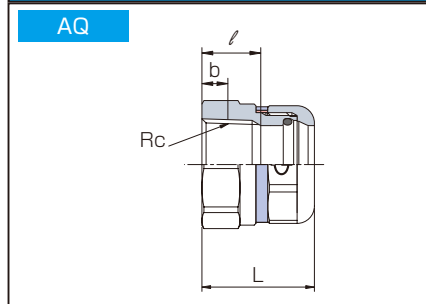
サイズ (Su×B)	L	ℓ	a
13 × 1/2	41	19	8.2
20 × 1/2	43	19.5	8.2
20 × 3/4	44	20	9.5
25 × 1	47	21	10.4
30 × 1	51	22.5	10.4
30 × 1 1/4	54	23	12.7
40 × 1 1/4	56	21	12.7
40 × 1 1/2	56	21	12.7
50 × 1 1/2	58	20.5	12.7
50 × 2	64	23.5	15.9
60 × 2	68	22	15.9
60 × 2 1/2	74	26.5	17.5

### おすアダプターエルボ



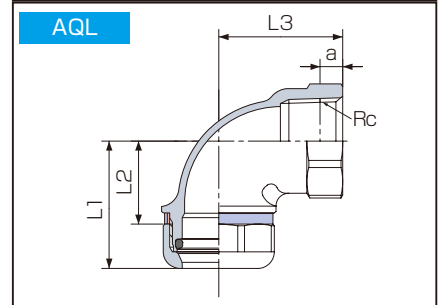
サイズ (Su×B)	L1	L2	L3	a
20 × 1/2	39	24.5	46	8.2
20 × 3/4	39	24.5	48	9.5
25 × 1	47	31.5	54	10.4

### めすアダプター



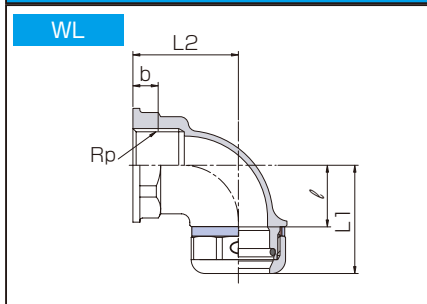
サイズ (Su×B)	L	ℓ	b
13 × 1/2	33	20	8.2
20 × 1/2	34	19.5	8.2
20 × 3/4	37	22	9.5
25 × 1	41	25	10.4
30 × 1	42	24	10.4
30 × 1 1/4	45	26.5	12.7
40 × 1 1/4	48	26	12.7
40 × 1 1/2	48	26	12.7
50 × 1 1/2	51	26	12.7
50 × 2	56	31	15.9
60 × 2	61	30.5	15.9
60 × 2 1/2	66	35.5	17.5

### めすアダプターエルボ



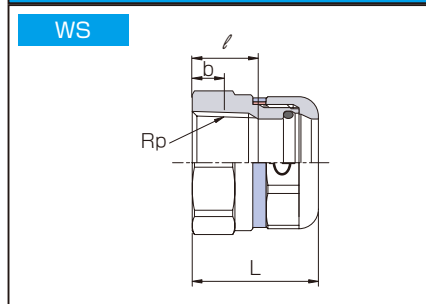
サイズ (Su×B)	L1	L2	L3	a
20 × 1/2	39	24.5	36	8.2
20 × 3/4	39	24.5	38	9.5
25 × 1	47	31.5	43	10.4

### 給水栓用エルボ



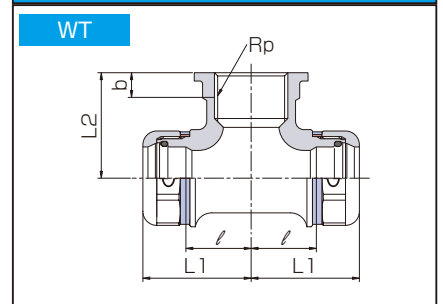
サイズ (Su×B)	L1	L2	ℓ	b
13 × 1/2	36	31	23	8.2
20 × 1/2	39	38	24.5	8.2
20 × 3/4	39	38	24.5	9.5
25 × 1	47	43	31.5	10.4

### 給水栓用ソケット



サイズ (Su×B)	L	ℓ	b
13 × 1/2	33	20	8.2
20 × 1/2	34	19.5	8.2
20 × 3/4	37	22	9.5
25 × 1	41	25	10.4

### 給水栓用チーズ



サイズ (Su×B)	L1	L2	ℓ	b
13 × 1/2	36	35	23	8.2
20 × 1/2	39	38	24.5	8.2
20 × 3/4	39	38	24.5	9.5
25 × 1/2	47	38	31.5	10.4