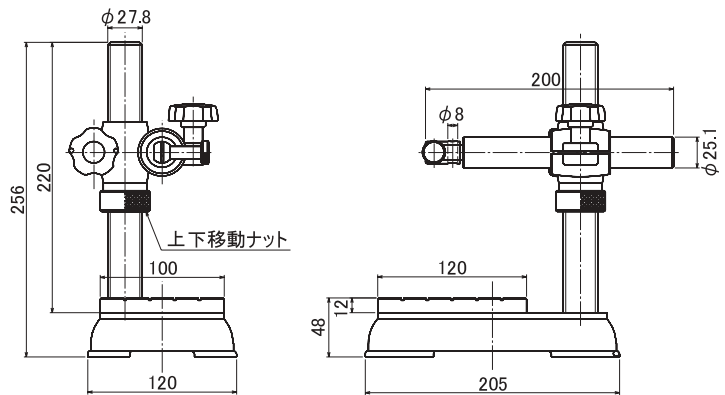


# コンパレータ

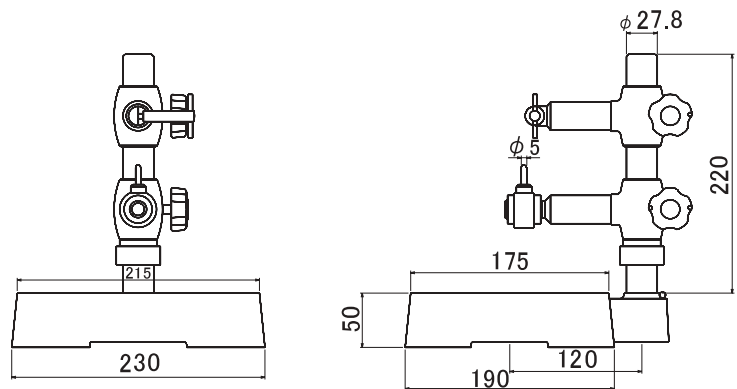
## ■ ダイヤルコンパレータ PH-3B Dial Comparator



商品コード	ベース長さ×幅×高さ(mm)	使用面(mm)	主柱(mm)	重量(kg)	定価
PH3B	205×120×48	120×100	220×φ27.8	7	57,000

- 測定面の平面度は0.01mmです。
  - 測定面は精密な研削仕上げです。
  - ダイヤルゲージ取り付け穴はφ8です。
- ※ダイヤルゲージは付属していません。

## ■ ダイヤルコンパレータ PH-2 Dial Comparator



商品コード	ベース長さ×幅×高さ(mm)	使用面(mm)	主柱(mm)	重量(kg)	定価
PH2	230×190×50	220×180	220×φ27.8	8	65,000

- 測定面の平面度は0.01mmです。
  - 測定面は精密な研削仕上げです。
  - 湾曲形のワーク測定に便利です。
  - ダイヤルゲージは裏ぶたの耳金部をクランプし取り付けます。
- ※ダイヤルゲージは付属していません。