

För icke direkt toleranssatta mått gäller toleransklass  
General tolerances if not otherwise stated

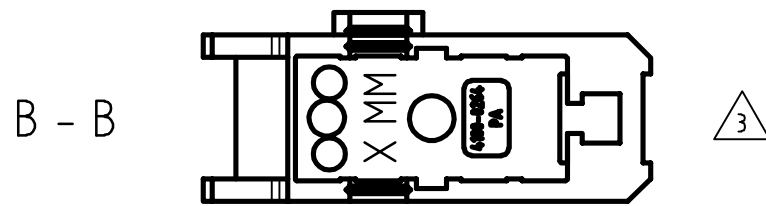
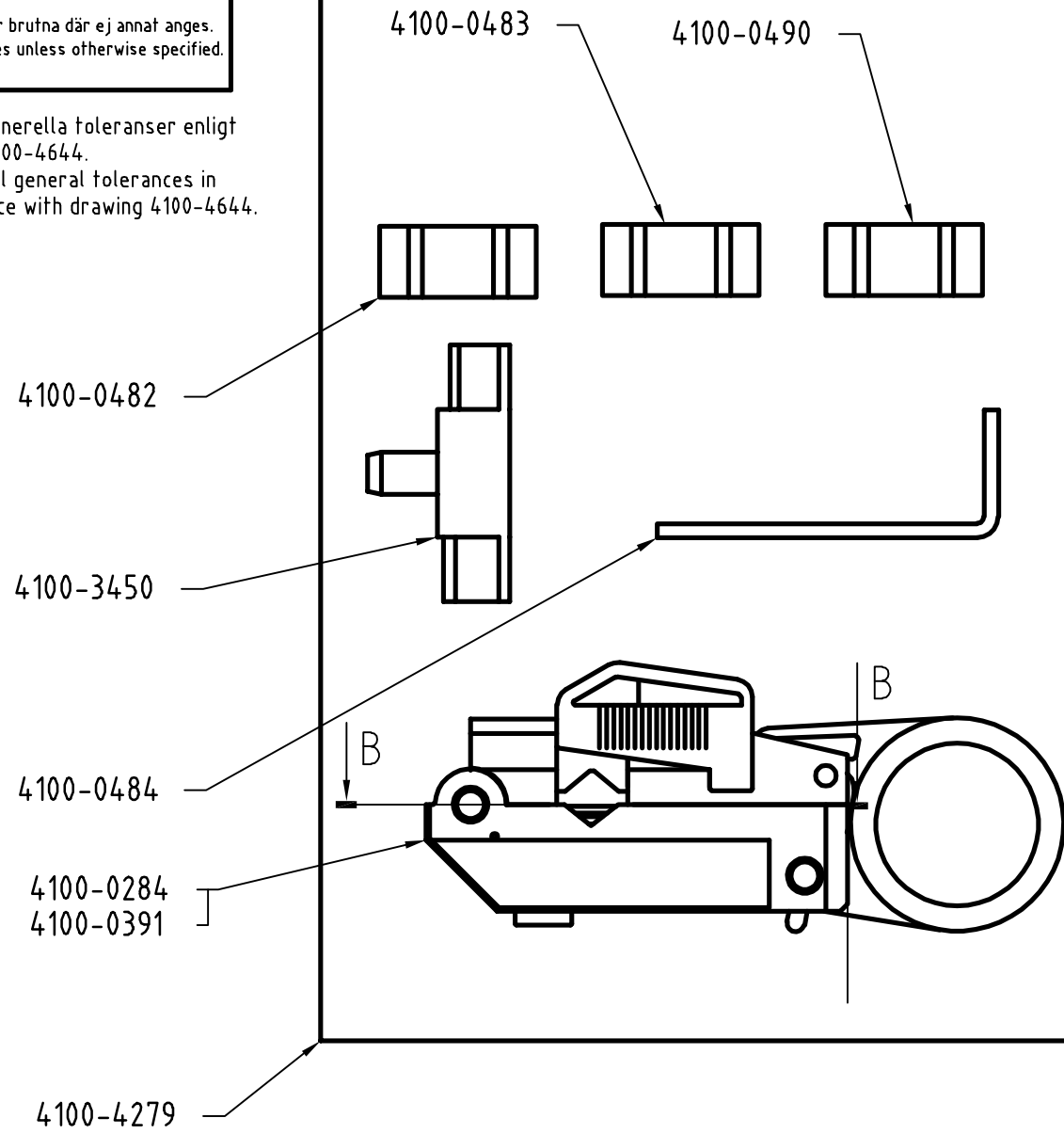
NOM DIM MM		TOL CLASS		
From	To	A	B	C
(1)	6	±0.05	±0.1	±0.2
(6)	30	±0.1	±0.2	±0.5
(30)	100	±0.15	±0.3	±0.8
(100)	300	±0.2	±0.5	±1.2
(300)	1000	±0.3	±0.8	±2

Hål / Holes H13

Skarpa kanter brutna där ej annat anges.  
No sharp edges unless otherwise specified.

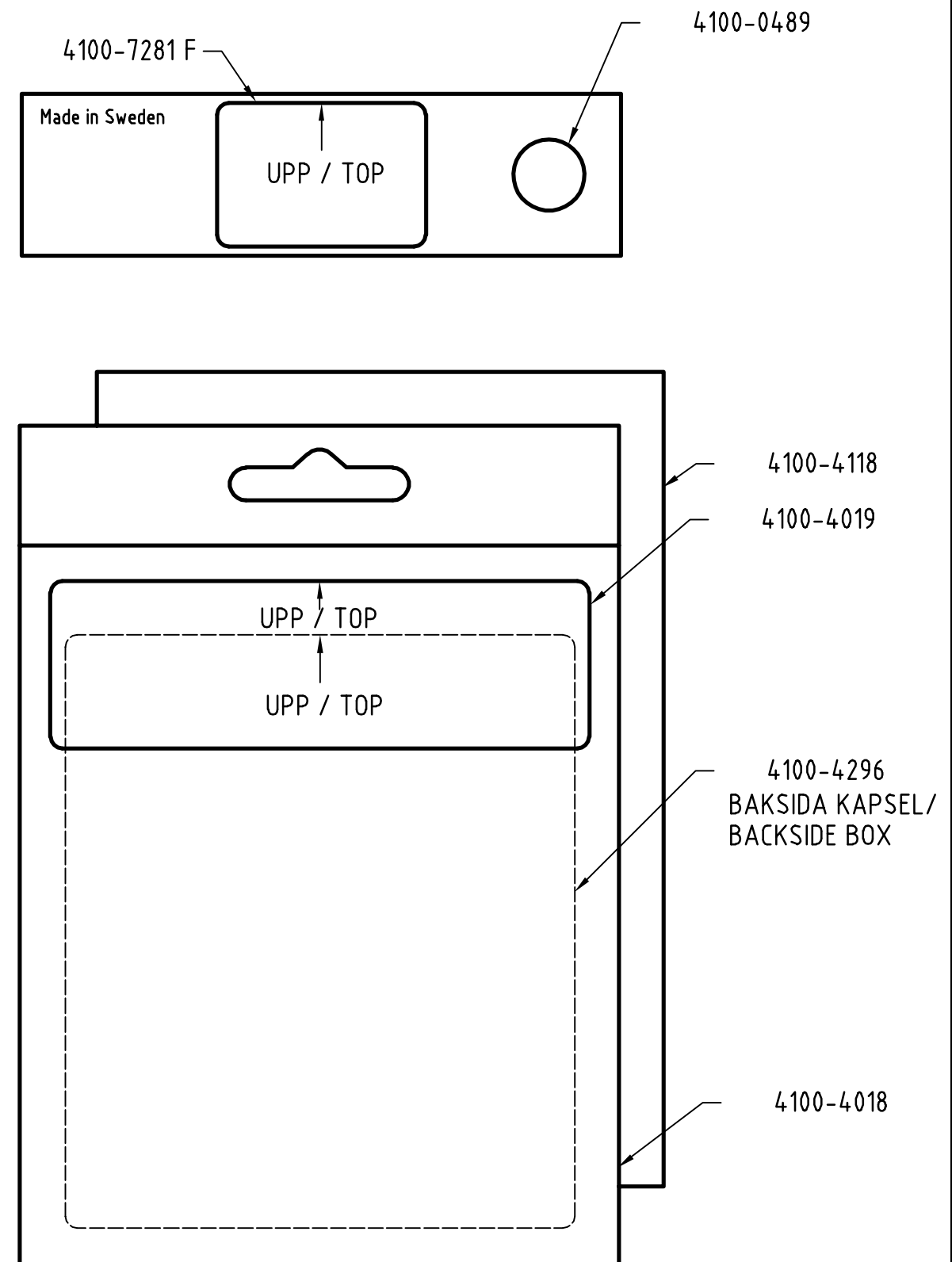
Övriga generella toleranser enligt ritning 4100-4644.  
Additional general tolerances in accordance with drawing 4100-4644.

Den här ritningen är Pressmaster AB:s egendom. Skyddad av gällande lag.  
This drawing is the property of Pressmaster AB. Protected in accordance with prevailing law.



INSIDAN AV COREX (4100-0284) DATUMSTÄMPLAS (X MM)  
INSIDE OF COREX (4100-0284) SHALL MARKED AS (X MM)  
X = ÅRSBOKSTAV / YEARCODE  
MM = MÅNAD / MONTH

Rev	Change order	Change: A = Added W = Was D = Deleted	Date	Sign
3	1023042000	A TEXT	050531	SE
4	1028653000	VY PLACERING ÄNDRAD	061113	SE



Material		Behandling/Treatment			Status	
OS		Skala/Scale 1:1			Frisläppt	
Konstr./Design OS	Ritad/Drawn OS	Datum/Date 2006-11-13	Kontr./Checked TGW	Godk./Approved NE	Anne/Blank	
<b>pressmaster</b> ®				Vikt/Weight,gram		Art grp 012
Benämning/Denomination <b>COREX CX-305</b> <b>COREX</b>				Ritn nr./Drawing no <b>43200017</b>		REV <b>004</b>
REG NR FM13647						