

LFLKB6, 8 : グリースニップルなし

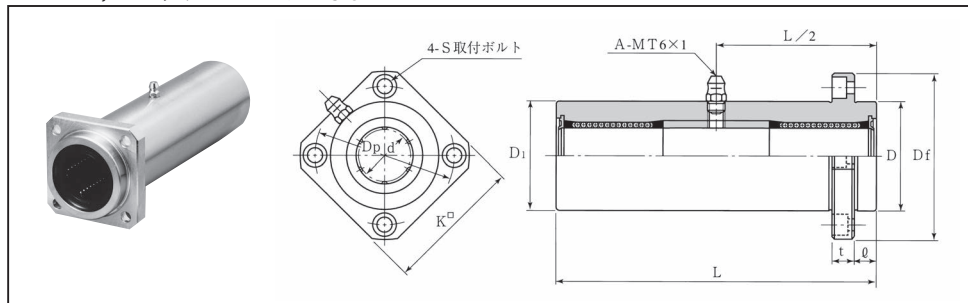


表42 : LFLKB, MLFLKB, ULFLKB, UMLFLKBシリーズ寸法表

スタンダード		ウルトラシリーズ		主要寸法 (mm)										玉質		基本定格荷重		動許容モーメント
標準型	防錆型	標準型	防錆型	d	D	D <sub>1</sub>	L	フランジ				列数	量	C	Co	M		
両シール付	両シール付	両シール付	両シール付					h <sub>10</sub>	ℓ	Df	K						t	Dp
LFLKB6-UU	MLFLKB6-UU	ULFLKB6-UU	UMLFLKB6-UU	6	15	15	51	5	32	25	5	24	M3	4	0.06	354	310	3.5
LFLKB8-UU	MLFLKB8-UU	ULFLKB8-UU	UMLFLKB8-UU	8 <sup>0</sup> <sub>-0.012</sub>	19	19	66	6	39	30	6	29	M4	4	0.12	419	450	4.9
LFLKB10-UU	MLFLKB10-UU	ULFLKB10-UU	UMLFLKB10-UU	10	23 <sup>0</sup> <sub>-0.021</sub>	23	80	6	43	34	6	33	M4	4	0.19	865	850	15.4
LFLKB12-UU	MLFLKB12-UU	ULFLKB12-UU	UMLFLKB12-UU	12	26	26	84	6	46	35	6	36	M4	4	0.23	892	860	16.7
LFLKB13-UU	MLFLKB13-UU	ULFLKB13-UU	UMLFLKB13-UU	13 <sup>0</sup> <sub>-0.015</sub>	28	28	90	6	48	37	6	38	M4	4	0.29	902	870	18.3
LFLKB16-UU	MLFLKB16-UU	ULFLKB16-UU	UMLFLKB16-UU	16	32	32	103	8	54	42	8	43	M5	5	0.38	1248	1300	27.1
LFLKB20-UU	MLFLKB20-UU	ULFLKB20-UU	UMLFLKB20-UU	20	40 <sup>0</sup> <sub>-0.025</sub>	40	118	8	62	50	8	51	M5	5	0.72	2083	2020	56.4
LFLKB25-UU	MLFLKB25-UU	ULFLKB25-UU	UMLFLKB25-UU	25 <sup>0</sup> <sub>-0.018</sub>	45	45	165	10	74	58	10	60	M6	6	1.17	3517	3570	123.3
LFLKB30-UU	MLFLKB30-UU	ULFLKB30-UU	UMLFLKB30-UU	30	52 <sup>0</sup> <sub>-0.030</sub>	52	182	10	82	64	10	67	M6	6	1.55	5273	5010	201.1

\* 外筒には標準品としてOZAK, Mシリーズの防錆処理を施してあります。

呼び番号 U LFLKB20 -UU -G -4-M5x20

ウルトラ

型番  
標準型  
M-防錆型  
シール  
UU 両シール付

グリース

無記号	グリースなし
G	標準グリース
CG	クリーニンググリース
VG	真空グリース
HG	高温グリース
FG	食品グリース

※グリースの性状P40参照

ボルト本数-ボルトサイズ

六角穴付ボルト  
(三価クロメート)  
セット納入

推奨六角穴付ボルト

軸径 (d)	呼び径	長さ
6	M3	10, 12, 16
8~13	M4	12, 16, 20
16, 20	M5	16, 20, 25
25, 30	M6	20, 25, 30

※上記以外の長さをご希望の場合は、別途お問い合わせ下さい。