

LFL6, 8 : グリスニップルなし

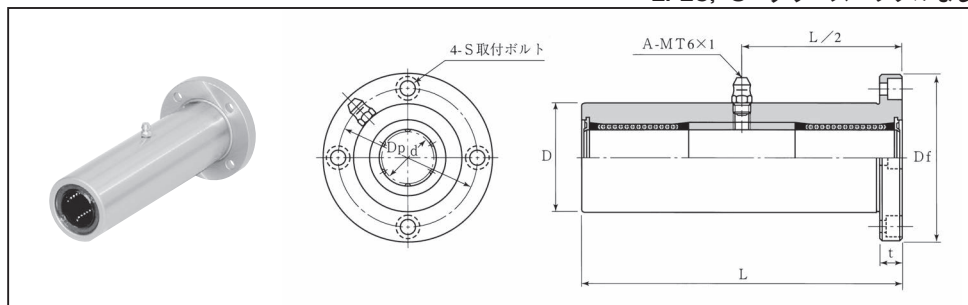


表39 : LFL, MLFL, ULFL, UMLFL シリーズ寸法表

スタンダード		ウルトラシリーズ		主要寸法 (mm)								玉質		基本定格荷重		動許容モーメント
標準型	防錆型	標準型	防錆型	d	D	L	フランジ				列数	量 (kg)	C (N)	Co (N)	M (N・m)	
両シール付	両シール付	両シール付	両シール付				Df	t	Dp	S						
LFL6-UU	MLFL6-UU	ULFL6-UU	UMLFL6-UU	6	15	51	32	5	24	M3	4	0.07	354	310	3.5	
LFL8-UU	MLFL8-UU	ULFL8-UU	UMLFL8-UU	8 ⁰ _{-0.012}	19	66	39	6	29	M4	4	0.14	419	450	4.9	
LFL10-UU	MLFL10-UU	ULFL10-UU	UMLFL10-UU	10	23 ⁰ _{-0.021}	80	43	6	33	M4	4	0.21	865	850	15.4	
LFL12-UU	MLFL12-UU	ULFL12-UU	UMLFL12-UU	12	26	84	46	6	36	M4	4	0.25	892	860	16.7	
LFL13-UU	MLFL13-UU	ULFL13-UU	UMLFL13-UU	13 ⁰ _{-0.015}	28	90	48	6	38	M4	4	0.31	902	870	18.3	
LFL16-UU	MLFL16-UU	ULFL16-UU	UMLFL16-UU	16	32	103	54	8	43	M5	5	0.42	1248	1300	27.1	
LFL20-UU	MLFL20-UU	ULFL20-UU	UMLFL20-UU	20	40 ⁰ _{-0.025}	118	62	8	51	M5	5	0.76	2083	2020	56.4	
LFL25-UU	MLFL25-UU	ULFL25-UU	UMLFL25-UU	25 ⁰ _{-0.018}	45	165	74	10	60	M6	6	1.25	3517	3570	123.3	
LFL30-UU	MLFL30-UU	ULFL30-UU	UMLFL30-UU	30	52 ⁰ _{-0.030}	182	82	10	67	M6	6	1.64	5273	5010	201.1	

* 外筒には標準品としてOZAK, Mシリーズの防錆処理を施してあります。

呼び番号 U LFL20 -UU -G -4-M5x20

ウルトラ

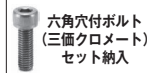
型番	標準型	M-防錆型
シール	両シール付	

グリース

無記号	グリースなし
G	標準グリース
CG	クリーニンググリース
VG	真空グリース
HG	高温グリース
FG	食品グリース

※グリースの性状P40参照

ボルト本数-ボルトサイズ



推奨六角穴付ボルト

軸径 (d)	呼び径	長さ
6	M3	10, 12, 16
8~13	M4	12, 16, 20
16, 20	M5	16, 20, 25
25, 30	M6	20, 25, 30

※上記以外の長さをご希望の場合は、別途お問い合わせ下さい。