

③ サニタリー継手

配管サポート及び工具

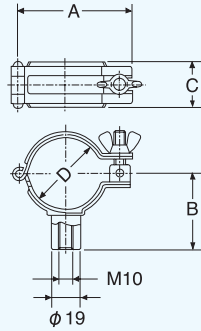
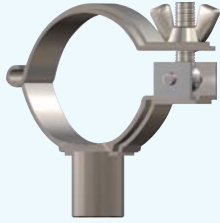
Piping Support and Tools

パイプハンガ/小口径パイプハンガ/シリンダサポート
Pipe Hanger/Small Dia. Pipe Hanger/Cylinder Support

パイプハンガ

Pipe Hanger

Type PHG-M

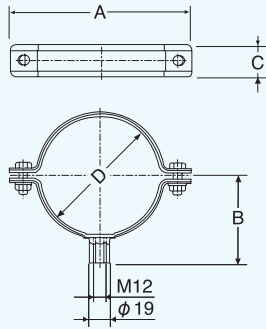


Nom.size	D	A	B	C	Mass kg
1.0 ^S	25.4	49.7	40.5	28	0.108
1.25 ^S	31.8	56.2	44	28	0.114
1.5 ^S	38.1	62.8	47	28	0.120
2.0 ^S	50.8	79.1	53.5	32	0.161
2.5 ^S	63.5	93.8	60	32	0.177
3.0 ^S	76.3	107.7	67.5	32	0.195
3.5 ^S	89.1	122.5	74	32	0.215
4.0 ^S	101.6	135.1	80	32	0.231

パイプハンガ

Pipe Hanger

Type PHG-L

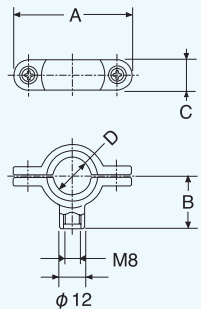


Nom.size	D	A	B	C	Mass kg
4.5 ^S	114.3	172	84	30	0.371
5.5 ^S	139.8	198	97	30	0.422
6.5 ^S	165.2	222	109.5	30	0.475

小口径パイプハンガ

Small Dia. Pipe Hanger

Type PHG-S

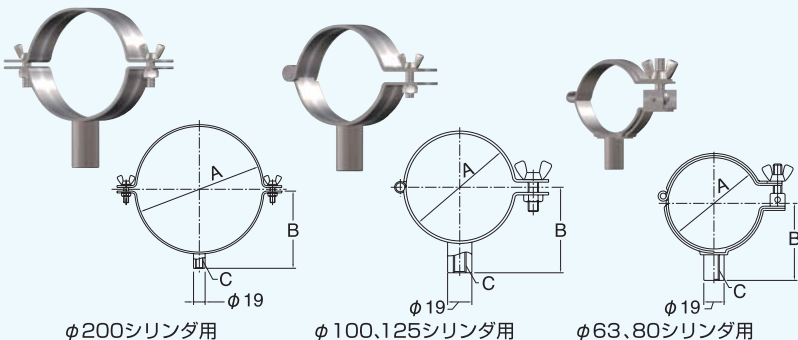


Nom.size	D	A	B	C	Mass kg
8A	13.8	56	25	14	0.062
10A	17.3	56	25	14	0.057
15A	21.7	56	25	14	0.050

シリンダサポート

Cylinder Support

Type CSP



Nom.size	A	B	C	Mass kg
63	68.5	62.5	M10	
80	85.5	74	M10	0.207
100	105	75.7	M10	0.212
125	131	90.8	M10	0.244
200	206	126.6	M12	

写真は3DCGです。

パイプ・継手・配管器具
 Pipes, Fittings for Welding and
 ISO Female Union Fittings
 ISO Screwed Union Fittings
 Flange Union Fittings
 特殊継手
 Fittings for Special Use
 継手付パイプ
 Pipes with Fittings
 配管サポート及び工具
 Piping Support and Tools