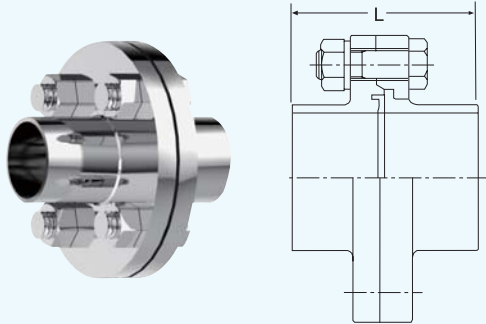


サンタリーフランジ (組立寸法) / サンタリーフランジ (固定フランジ) / サンタリーフランジ (ルーズフランジ) / サンタリーフランジ (ラップジョイント)
End-to-end dimension for Union Assembly / Fixed Flange / Type VSF-LS / Lap joint

サンタリーフランジ (組立)

End-to-end dimension for Union Assembly

Type VSF-KUMITATE

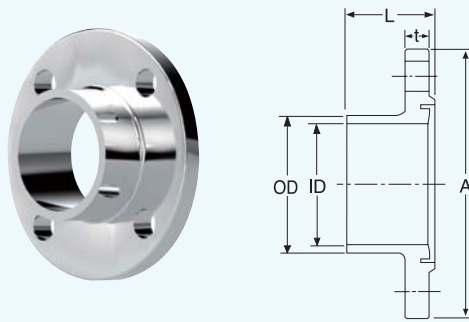


Nom.size	L
1.0 ^S	80
1.5 ^S	80
2.0 ^S	80
2.5 ^S	80
3.0 ^S	100
3.5 ^S	100
4.0 ^S	100
4.5 ^S	100
5.5 ^S	100
6.5 ^S	100
200A	140

サンタリーフランジ (固定フランジ)

Fixed Flange

Type VSF-T

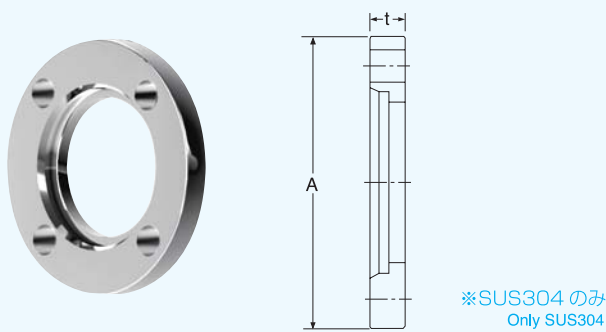


Nom.size	OD	ID	t	A	L	Mass kg	ボルト穴 Clearance Holes
1.0 ^S	25.4	23	9	78	40	0.40	4
1.5 ^S	38.1	35.7	9	92	40	0.76	4
2.0 ^S	50.8	47.8	11	110	40	0.92	4
2.5 ^S	63.5	59.5	11	125	40	1.24	4
3.0 ^S	76.3	72.3	12	140	50	1.32	6
3.5 ^S	89.1	85.1	12	150	50	1.48	6
4.0 ^S	101.6	97.6	12	165	50	1.88	6
4.5 ^S	114.3	108.3	13	180	50	2.00	8
5.5 ^S	139.8	133.8	13	205	50	2.28	8
6.5 ^S	165.2	159.2	13	230	50	2.60	8
200A	216.3	208.3	17	300	70	5.72	12

サンタリーフランジ (ルーズフランジ)

Loose Flange

Type VSF-LS

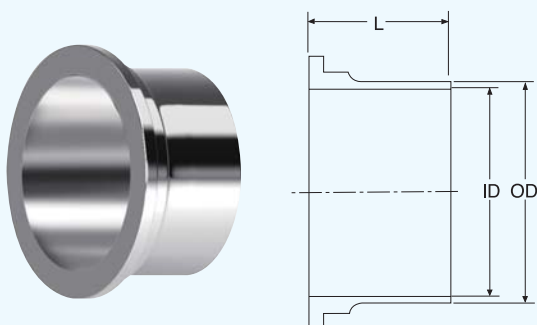


Nom.size	t	A	Mass kg	ボルト穴 Clearance Holes
1.0 ^S	12	78	0.33	4
1.5 ^S	12	92	0.43	4
2.0 ^S	14	110	0.68	4
2.5 ^S	14	125	0.83	4
3.0 ^S	16	140	1.08	6
※ 3.5 ^S	16	150	1.14	6
4.0 ^S	16	165	1.3	6
4.5 ^S	18	180	1.72	8
5.5 ^S	18	205	2.0	8
6.5 ^S	18	230	2.27	8
200A	22	300	4.86	12

サンタリーフランジ (ラップジョイント)

Lap joint

Type VSF-LP



Nom.size	OD	ID	L	Mass kg
1.0 ^S	25.4	23	40	0.14
1.5 ^S	38.1	35.7	40	0.47
2.0 ^S	50.8	47.8	40	0.42
2.5 ^S	63.5	59.5	40	0.62
3.0 ^S	76.3	72.3	50	0.47
3.5 ^S	89.1	85.1	50	0.6
4.0 ^S	101.6	97.6	50	0.9
4.5 ^S	114.3	108.3	50	0.63
5.5 ^S	139.8	133.8	50	0.67
6.5 ^S	165.2	159.2	50	0.78
200A	216.3	208.3	70	1.85