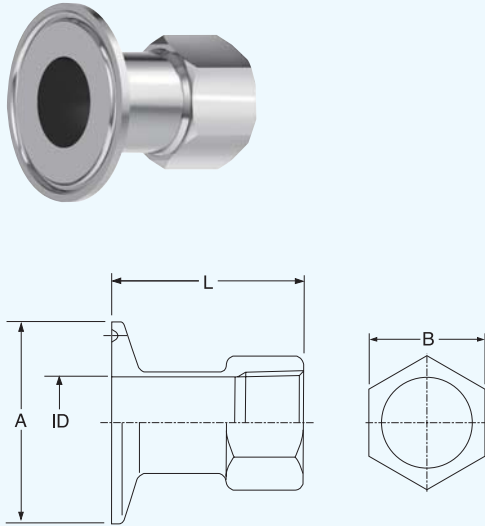


ヘルール管用ネジソケット/ヘルールフランジアダプタ  
Ferrule Adapter/JIS Flange Adapter end Ferrule

ヘルール管用ネジソケット

Taper Pipe Threads/Ferrule Socket

Type THSC-C

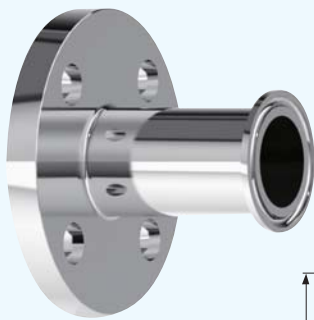


Nom.size	ID	A	B	L	Mass kg
1.0 <sup>S</sup> ×Rc 3/4	23	50.5	29	50	0.121
1.0 <sup>S</sup> ×Rc1	23	50.5	36	50	0.151
1.25 <sup>S</sup> ×Rc1	29.4	50.5	36	50	0.134
1.5 <sup>S</sup> ×Rc1 1/4	35.7	50.5	46	55	0.197
1.5 <sup>S</sup> ×Rc1 1/2	35.7	50.5	51	55	0.207
2.0 <sup>S</sup> ×Rc1 1/2	47.8	64	51	55	0.231
2.0 <sup>S</sup> ×Rc2	47.8	64	65	60	0.988
2.5 <sup>S</sup> ×Rc2	59.5	77.5	65	60	0.418
3.0 <sup>S</sup> ×Rc2 1/2	72.3	91	85	65	

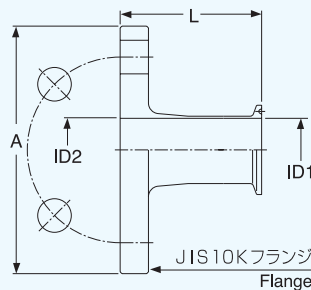
ヘルールフランジアダプタ

JIS Flange Adapter end Ferrule

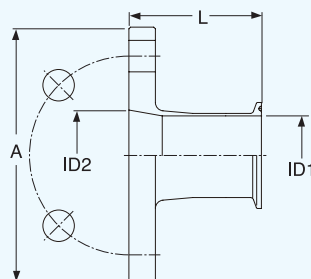
Type JFAD-C



※ガス管サイズはOSS規格です。ID2内径寸法にご注意下さい。  
The size of the gas pipe is OSS standard. Please note the inside diameter ID2 size.



ストレート						
Nom.size	ID1	ID2	A	L	Mass kg	ボルト穴 Clearance Holes 数 Quantity
1.0 <sup>S</sup> ×20A	23	23	100	80	0.84	4
1.25 <sup>S</sup> ×25A	29.4	29.4	125	80	1.66	4
1.5 <sup>S</sup> ×32A	35.7	35.7	135	80	1.76	4
2.0 <sup>S</sup> ×40A	47.8	47.8	140	80	1.80	4
2.5 <sup>S</sup> ×50A	59.5	59.5	155	80	2.35	4
3.0 <sup>S</sup> ×65A	72.3	72.3	175	100	3.13	4
3.5 <sup>S</sup> ×80A	85.1	85.1	185	100	3.32	8
4.0 <sup>S</sup> ×90A	97.6	97.6	195	100	3.44	8



テーパ						
Nom.size	ID1	ID2	A	L	Mass kg	ボルト穴 Clearance Holes 数 Quantity
1.0 <sup>S</sup> ×25A	23	28.4	125	80	1.29	4
1.5 <sup>S</sup> ×25A	35.7	28	125	80	1.30	4
1.5 <sup>S</sup> ×40A	35.7	43	140	80	2.29	4
2.0 <sup>S</sup> ×50A	47.8	54.9	155	80	2.26	4
2.5 <sup>S</sup> ×65A	59.5	70.3	175	80	3.04	4