

③ サニタリー継手

ISOヘルールユニオン継手

ISO Ferrule Union Fittings

2方ヘルール溶接チーズ／ヘルール異径チーズ／1方ヘルールローネックチーズ

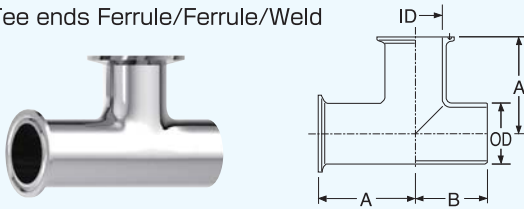
Tee ends Ferrule/Ferrule/Weld & Tee ends Ferrule/Weld/Ferrule/Reducing Tee end Ferrule/Tee ends Weld/Ferrule/Weld

2方ヘルール溶接チーズ

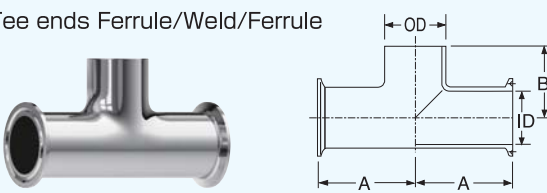
Tee ends Ferrule/Ferrule/Weld
Tee ends Ferrule/Weld/Ferrule

Type TEE-CCW / Type TEE-CWC

■ Tee ends Ferrule/Ferrule/Weld



■ Tee ends Ferrule/Weld/Ferrule

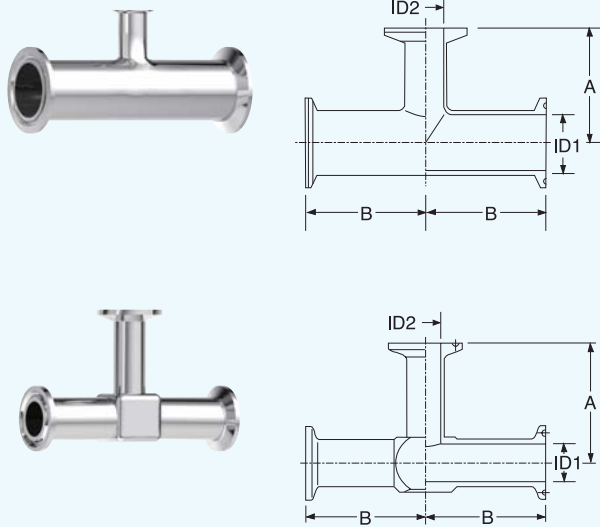


Nom.size	OD	ID	A	B	Mass kg
1.0 ^S	25.4	23	55	33.5	0.2
1.25 ^S	31.8	29.4	55	38	0.21
1.5 ^S	38.1	35.7	70	48.5	0.23
2.0 ^S	50.8	47.8	82	60.5	0.41
2.5 ^S	63.5	59.5	105	83.5	0.83
3.0 ^S	76.3	72.3	110	88.5	1.05
3.5 ^S	89.1	85.1	125	103.5	1.4
4.0 ^S	101.6	97.6	155	127	1.97

ヘルール異径チーズ

Reducing Tee end Ferrule

Type TEEX-3C



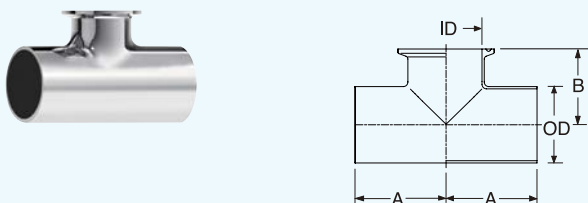
Nom.size	ID1	ID2	A	B	Mass kg
*1.0 ^S ×8A	23	10.5	55	55	0.239
*1.0 ^S ×10A	23	14	55	55	0.241
*1.0 ^S ×15A	23	17.5	55	55	0.247
*1.5 ^S ×8A	35.7	10.5	55	70	0.252
*1.5 ^S ×10A	35.7	14	55	70	0.245
*1.5 ^S ×15A	35.7	17.5	55	70	0.253
1.5 ^S ×1.0 ^S	35.7	23	66	70	0.293
2.0 ^S ×1.0 ^S	47.8	23	72.5	82	0.457
2.0 ^S ×1.5 ^S	47.8	35.7	85.5	82	0.471
2.5 ^S ×1.0 ^S	59.5	23	78.5	105	0.827
2.5 ^S ×1.5 ^S	59.5	35.7	91.5	105	0.805
2.5 ^S ×2.0 ^S	59.5	47.8	103.5	105	0.884
3.0 ^S ×1.0 ^S	72.3	23	80.5	110	1.038
3.0 ^S ×1.5 ^S	72.3	35.7	98	110	1.004
3.0 ^S ×2.0 ^S	72.3	47.8	110	110	1.052
3.0 ^S ×2.5 ^S	72.3	59.5	110	110	1.150
4.0 ^S ×2.0 ^S	97.6	47.8	122.5	155	—
4.0 ^S ×2.5 ^S	97.6	59.5	122.5	155	—
4.0 ^S ×3.0 ^S	97.6	72.3	122.5	155	—
Nom.size	ID1	ID2	A	B	Mass kg
*10A×8A	14	10.5	55	55	0.193
*15A×8A	17.5	10.5	55	55	0.242
*15A×10A	17.5	14	55	55	0.243

*SUS316Lのみ
Only SUS316L

1方ヘルールローネックチーズ

Tee ends Weld/Ferrule/Weld

Type TEEV-WCW



Nom.size	ID	OD	A	B
1.0 ^S	23	25.4	33.5	35.5
1.25 ^S	29.4	31.8	38	35
1.5 ^S	35.7	38.1	48.5	42.5
2.0 ^S	47.8	50.8	60.5	49.5
2.5 ^S	59.5	63.5	83.5	55.5
3.0 ^S	72.3	76.3	88.5	62
3.5 ^S	85.1	89.1	103.5	69
4.0 ^S	97.6	101.6	127	81.5

写真は3DCGです。