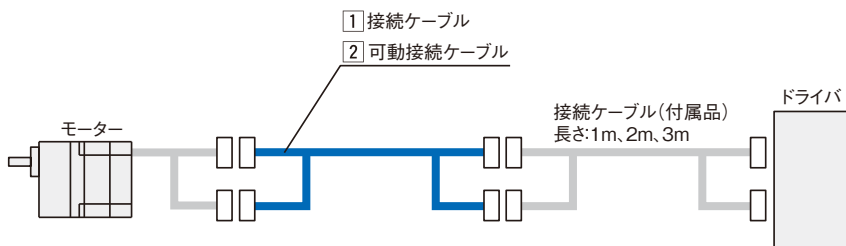


BLEシリーズ用接続ケーブル (RoHS)

BLEシリーズには、モーターとドライバの接続用に1m、2mまたは3mのいずれかの長さの接続ケーブルが付属しています。モーターとドライバ間を3m以上離して使う場合には、接続ケーブルをご使用ください。継ぎ足しできるケーブルの最大延長距離は20m (付属の接続ケーブル含む) です。ケーブルが繰り返し曲げ伸ばしされる場合には、可動接続ケーブルをご使用ください。

●ケーブルのシステム構成



1 接続ケーブル

●種類と価格

◇標準タイプ用 (CC_BLE)

◇電磁ブレーキ付タイプ用 (CC_BLEM)



| 品名 | 長さ L(m) | 定価 |
|---------|---------|---------|
| CC01BLE | 1 | 3,000円 |
| CC02BLE | 2 | 4,200円 |
| CC03BLE | 3 | 5,400円 |
| CC05BLE | 5 | 7,800円 |
| CC07BLE | 7 | 10,200円 |
| CC10BLE | 10 | 13,800円 |
| CC15BLE | 15 | 19,800円 |
| CC20BLE | 20 | 25,800円 |

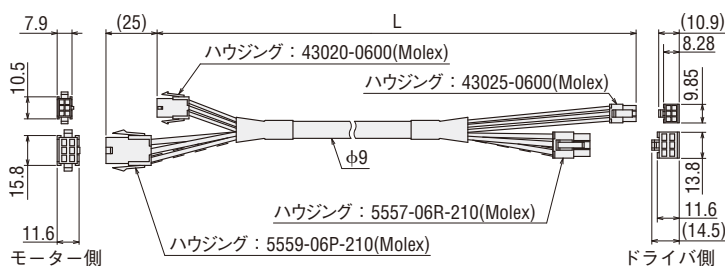
| 品名 | 長さ L(m) | 定価 |
|----------|---------|---------|
| CC01BLEM | 1 | 4,000円 |
| CC02BLEM | 2 | 5,200円 |
| CC03BLEM | 3 | 6,400円 |
| CC05BLEM | 5 | 8,800円 |
| CC07BLEM | 7 | 11,200円 |
| CC10BLEM | 10 | 14,800円 |
| CC15BLEM | 15 | 20,800円 |
| CC20BLEM | 20 | 26,800円 |

◇ご注意

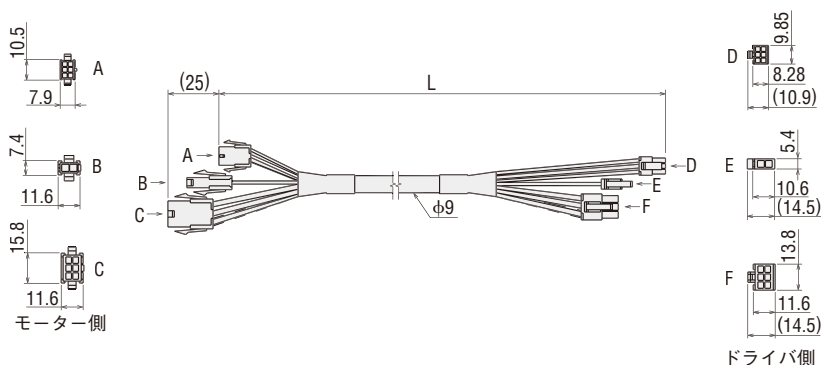
- 付属のケーブルと接続ケーブルを継ぎ足して延長することが可能です。付属ケーブルも含め、継ぎ足すケーブルの全長は20m以下 (最大3本まで) でご使用ください。
- 可動ケーブル使用上のご注意 → E-6 ページ

●外形図 (単位 mm)

◇標準タイプ用



◇電磁ブレーキ付タイプ用



| 記号 | ハウジング品名 | メーカー |
|----|--------------|-------|
| A | 43020-0600 | Molex |
| B | 5559-02P-210 | Molex |
| C | 5559-06P-210 | Molex |
| D | 43025-0600 | Molex |
| E | 5557-02R-210 | Molex |
| F | 5557-06R-210 | Molex |