

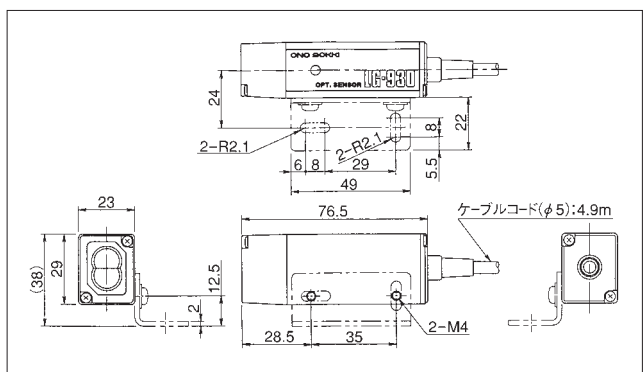
光電式回転検出器 LG-930

長距離・小型・可視光検出

小型で、検出距離が最大200 mmも離せる反射型の光電式回転検出器です。



¥35,000(税込¥36,750)



■特長

- 測定対象物からの距離は最大200 mmまで離せる高性能。
- 小型なので取付用のスペースは小さくてOK。また、取り付けに便利なL字金具も付属です。
- 位置合わせの楽な可視光を使用し、さらに動作表示灯を内蔵しているため、セッティングが容易です。
- 光源はパルス点灯方式なので、外乱光の影響に強くなっています。

■仕様

検出方式 : 可視光光電反射方式
 検出距離 : 70~200 mm(専用反射マーク12 mm角使用時)
 検出物体 : 反射マーク
 最大応答速度 : 25 m/s(専用反射マーク12 mm角を使用、貼付け間隔を48 mmにした時)
 応答遅れ時間 : 0.5 ms(換算受光時間)以下
 光源 : 発光ダイオード(赤色可視光)
 受光素子 : フォトランジスタ
 電源電圧 : DC12±2 V
 消費電流 : 85 mA以下(12 V時)
 出力波形 : 矩形波 Hi…+5±0.5 V、
 Lo…+0.5 V以下(但し負荷抵抗100 kΩ以上)

出カインピーダンス : 1 kΩ以下
 使用温度範囲 : -10~+60 °C
 保存温度範囲 : -20~+80 °C
 入出力接栓 : 直出し 片側オープンケーブル
 ケーブル長 : 4.9 m
 質量 : 約200 g
 付属品 : 取付金具、反射マーク(12 mm角 25枚)×1シート

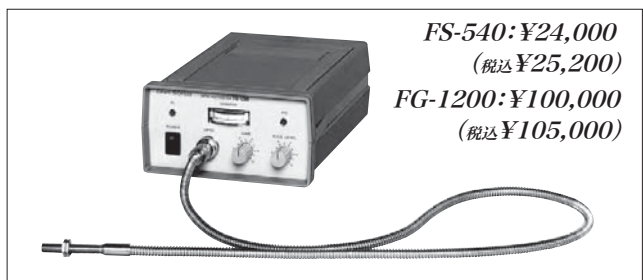
■用途例

回転機の軸に反射マークを貼り付けての検出など。

光電式回転検出器 FS-540/FG-1200

オプトファイバセンサ/オプトマルチメータ

オプトファイバセンサとオプトマルチメータの組み合わせで、検出距離は最大70 mmまで。

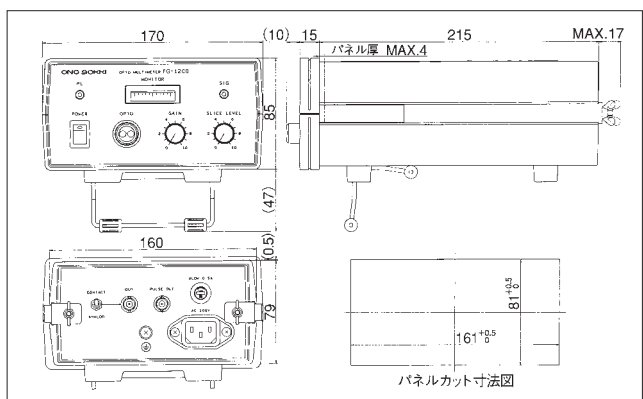


FS-540: ¥24,000

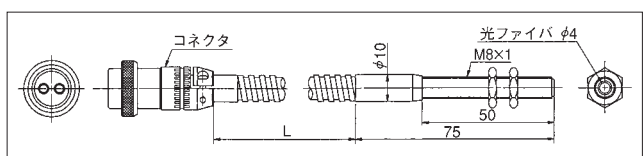
(税込 ¥25,200)

FG-1200: ¥100,000

(税込 ¥105,000)



パネルカット寸法図



■特長

- 回転速度、個数、位置、レベル、物体の有無判別を検出。
- 反射光量の多い反射テープを貼れば70 mmまで離しても使用可能。
- 光で検出、ノイズに強い。
- 微小の光量変化でも検出。

■仕様

FG-1200オプトマルチメータ
 応答周波数 : 0~5 kHz
 投光方式 : 発光ダイオード(近赤外線)
 受光方式 : フォトダイオード
 出力信号 : アナログ出力(反射光量に比例した)…0~10 V
 負荷抵抗…10 kΩ以上
 パルス出力…Hi:5 V、Lo:0.5 V以下
 負荷抵抗…10 kΩ以上
 接点出力…0.1 A(AC100 V抵抗負荷)
 スライスレベル : 任意設定
 接続方法 : コネクタ(適合プラグ:BNC)またはMX-100シリーズ信号ケーブル(別売)
 電源電圧 : AC100 V±10 %
 使用温度範囲 : 0~+40 °C

■オプトファイバセンサと被測定体の間隔(出力信号1 Vにおいて)

測定対象	GAIN 最小時	GAIN 最大時
黒無光沢塗装	≒7 mm	≒14 mm
ホワイトペーパー 12×12	≒8 mm	≒15 mm
ミラー 12×12	≒32 mm	≒44 mm
反射テープ 12×12	≒44 mm	≒69 mm

■FS-540オプトファイバセンサ仕様

	FS-540	FS-340(受注生産)
検出方式	反射式	反射式
ファイバ部先端径	φ4 mm	φ4 mm
ファイバ長さ(L)	1 m	1 m
温度	-10~+70 °C	-10~+250 °C

*FS-540に反射マーク(12 mm角 25枚)1シートが付属されています。

*首振り式マグネットベースTMF-80型

*ファイバは10 m迄延長可能