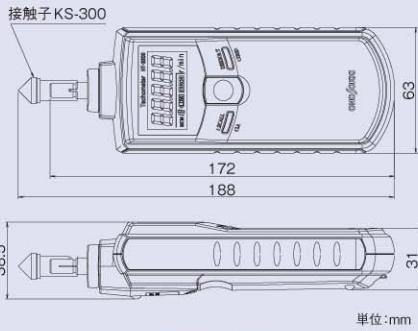


HT-3200 (接触式)

●外形寸法図

¥21,000 (税込¥22,050)



●付属品

- ・回転接触子 (KS-300) 2個
(2個のうち1個は本体に収納)
- ・周速リング 1個
(KS-200 m/min用)
(本体に収納)
- ・単4形乾電池 3本
- ・取扱説明書 (和、英) 各1部

単位:mm

アクセサリ (別売)

●接触子 (接触式用)

周速リング (mm/s用)
KS-100 ¥4,000
(税込¥4,200)



周速リング (m/min用)
KS-200 ¥2,000
(税込¥2,100)

周速リング (m/min用)
KS-200 ¥2,000
(税込¥2,100)



延長用シャフト (KS-300用)
KS-700 ¥2,500
(税込¥2,625)



●反射マーク (非接触式用)

HT-011 ¥3,000
(税込¥3,150)

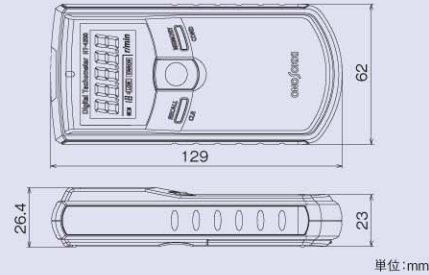


復帰反射体を使用しており、HT-4200、HT-5500に最も適した反射マークです。
(12ミリ×12ミリ×25面付×10シート)

HT-4200 (非接触式)

●外形寸法図

¥25,000 (税込¥26,250)



●付属品

- ・反射マーク 1シート
(12mm角×25枚)
- ・単4形乾電池 3本
- ・取扱説明書 (和、英) 各1部

単位:mm

●キャリングケース

HT-3200用キャリングケース
HT-0300 ¥5,000
(税込¥5,250)



HT-4200用キャリングケース
HT-0400 ¥4,500
(税込¥4,725)



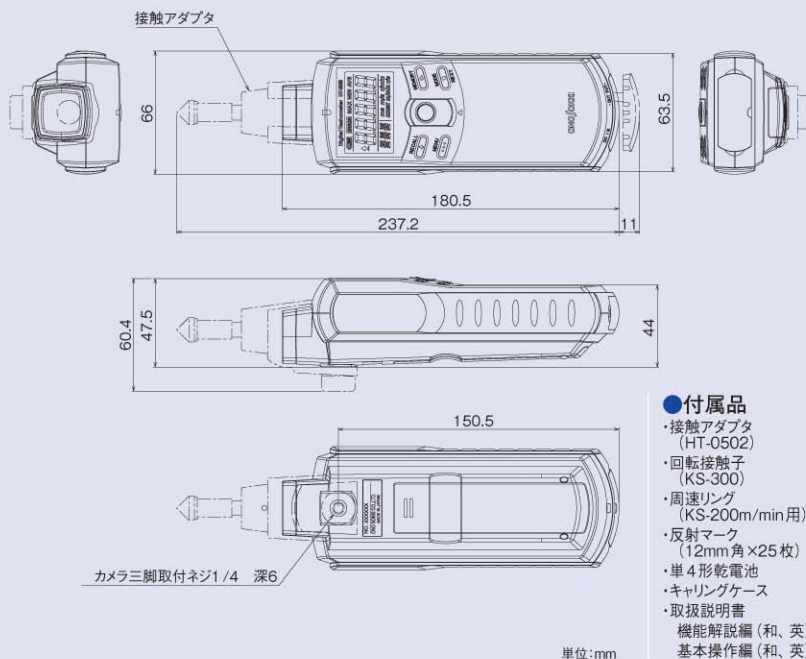
HT-4200用ソフトケース
HT-0003 ¥2,000
(税込¥2,100)



HT-5500 (接触式・非接触式両用)

●外形寸法図

¥55,000 (税込¥57,750)



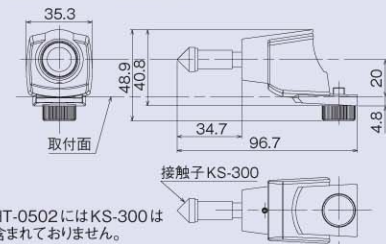
●付属品

- ・接触アダプタ (HT-0502) 1個
- ・回転接触子 (KS-300) 1個
- ・周速リング (KS-200m/min用) 1個
- ・反射マーク (12mm角×25枚) 1シート
- ・単4形乾電池 4本
- ・キャリングケース 1個
- ・取扱説明書 機能解説編 (和、英) 各1部
- 基本操作編 (和、英) 各1部

単位:mm

●接触アダプタ寸法図 (HT-0502)

(旧型 HT-0501とは互換性がありません)



※HT-0502にはKS-300は含まれておりません。

アクセサリ (別売)

・KS-100	周速リング (mm/s用)	¥4,000	¥4,200
・KS-200*1	周速リング (m/min用)	¥2,000	¥2,100
・KS-300*1	回転接触子 (回転速度測定用)	¥1,000	¥1,050
・KS-700	延長用シャフト (KS-300用)	¥2,500	¥2,625
・HT-011	反射マーク (10枚1組)	¥3,000	¥3,150
・AX-501	信号出力ケーブル (2m) (アナログ・パルス出力兼用) φ2.5ピンプラグ～CO2形 (BNC)	¥3,500	¥3,675
・HT-0521A	スタンド治具	¥9,800	¥10,290
・HT-0522	マグネットスタンド	¥9,300	¥9,765
・LA-0203C*2	測定用三脚	¥19,000	¥19,950
・PB-7080*3	ACアダプタ (入力:AC100~120V、出力:DC6V/2A)	¥5,500	¥5,775
・HT-0502*1	接触アダプタ	¥8,000	¥8,400

*1は標準付属品です。 *2はスリック社製です。 *3は加賀コーポレーション製です。

お客様へのお願い 当社製品 (役務を含む) を輸出または国外へ持出す際の注意について

当社製品 (役務を含む) を輸出または国外へ持出す場合は、外為法 (外国為替及び外国貿易管理法) の規定により、リスト規制該当品であれば、経済産業大臣へ輸出許可申請の手続きを行ってください。また非該当品であれば、通関上何らかの書類が必要となります。尚、非該当品であってもキャッチオール規制に該当する場合は、経済産業大臣へ輸出許可申請が必要となります。お問合せは、当社の最寄りの営業所または当社環境法務室 (電話045-935-3840) までご連絡ください。

●記載事項は変更になる場合がありますので、ご注文の際はご確認ください。

●代理店・販売店

株式会社 小野測器

〒226-8507 神奈川県横浜市緑区白山1-16-1 TEL.(045)935-3888

お客様相談室 ☎ フリーダイヤル 0120-388841
受付時間: 9:00~12:00 / 13:00~18:00 (土・日・祝日を除く)

北 関 東 (028)684-2400 横 浜 (045)935-3838 中 部 (052)701-6156
群 馬 (0276)48-4747 豊 販 (045)935-3856 京 都 (075)957-6788
埼 玉 (048)474-8311 沼 津 (055)988-3738 大 阪 (06)6386-3141
首 都 圏 (03)3757-7831 浜 松 (053)462-5611 広 島 (082)246-1777
多 摩 (042)573-2051 ト ヨ 社 (0565)31-1779 九 州 (092)432-2335

ホームページアドレス | <http://www.onosokki.co.jp/>
E-mailアドレス | webinfo@onosokki.co.jp

