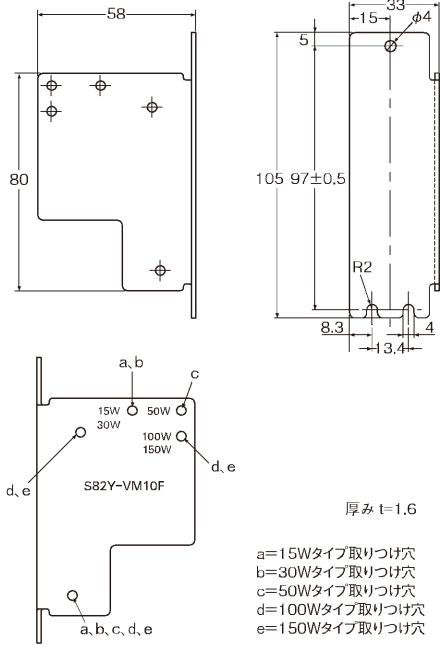
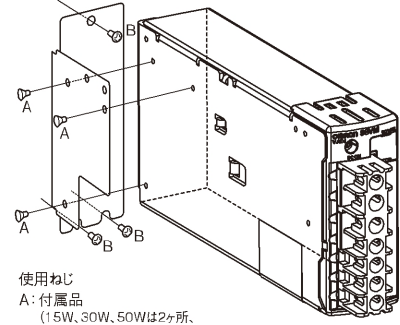


●取り付け金具C(15、30、50、100、150Wタイプ用正面取り付け)
形S82Y-VM10F

CADデータ



取り付け方法



使用ねじ

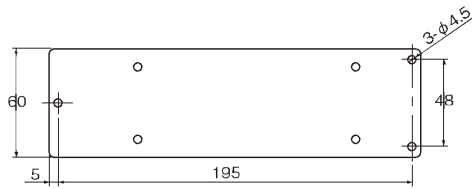
A: 付属品
(15W、30W、50Wは2ヶ所、
100W、150Wは3ヶ所
付属品のねじを必ずご使用ください)

B: M3 or M3.5
(3ヶ所)

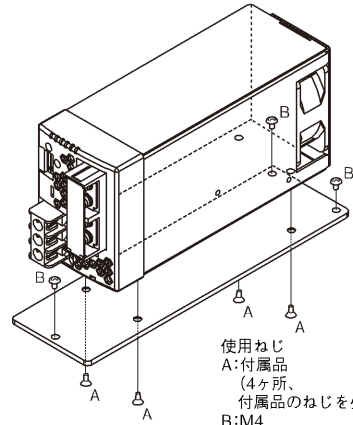
取り付けねじ締め付けトルク(推奨)
0.49N·m

●取り付け金具D(300Wタイプ用底面取り付け)
形S82Y-VM30B

CADデータ



取り付け方法



使用ねじ

A: 付属品
(4ヶ所、
付属品のねじを必ずご使用ください)

B: M4
(3ヶ所)

取り付けねじ締め付けトルク(推奨)
1.27N·m