

性能

許容操作速度	10mm~500m/s(ピン押ボタン形の場合)	
許容操作ひん度	機械的	120回/min
	電氣的	30回/min
絶縁抵抗	100MΩ以上(DC500V絶縁抵抗計にて)	
接触抵抗(初期値)	端子①-②間 50mΩ以下 端子③-④間 100mΩ以下	
耐電圧	同極端子間	AC1,000V 50/60Hz 1min
	充電金属部とアース間	AC1,500V 50/60Hz 1min
	各端子と非充電金属部間	AC1,500V 50/60Hz 1min
	異極端子間	AC1,500V 50/60Hz 1min
振動 *1	誤動作	周波数10~55Hz 複振幅1.5mm
衝撃 *1	耐久	最大1,000m/s ²
	誤動作	最大300m/s ²
耐久性 *2	機械的	10万回以上(60回/min)
	電氣的	10万回以上(30回/min)
保護構造	IEC IP40	
感電保護クラス	Class I	
PTI(トラッキング特性)	175	
使用温度範囲	-25~+85℃ 60%RH以下 (ただし、氷結、結露しないこと)	
使用湿度範囲	85%RH以下(+5~+35℃にて)	
質量	約10g(ピン押ボタン形の場合)	

注. 上記は初期における値です。

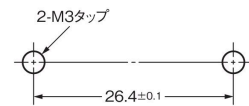
*1. ピン押ボタン形では自由位置と動作限度位置、レバー形の場合は動作限度位置での値です。

接点の閉路または開路は1ms以内です。

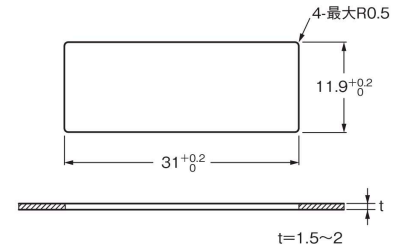
*2. 試験条件についてはお問い合わせください。

取り付け穴加工寸法(単位:mm)

ねじ取り付け穴加工寸法



パネル取り付け穴加工寸法



D2T

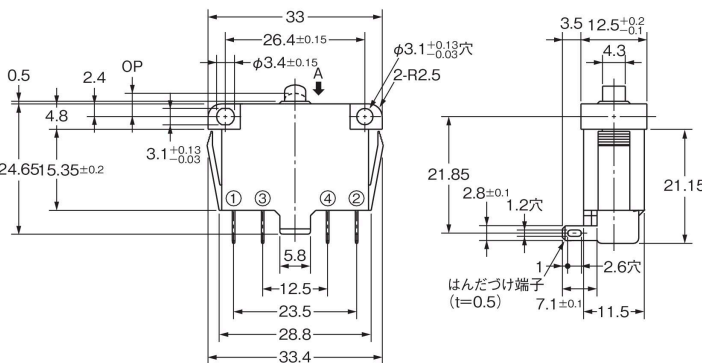
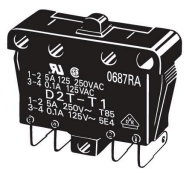
外形寸法(単位:mm) / 動作特性

イラスト・図面は、右アングル端子の場合です。ストレート形は省略しています。

●ピン押ボタン形

形D2T-T1

形D2T-T1S



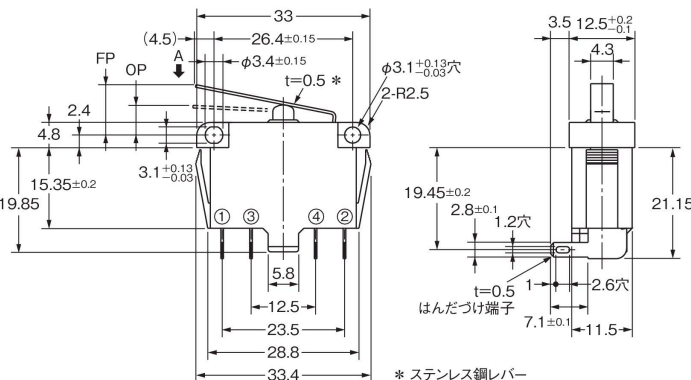
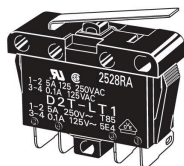
動作特性	形式	形D2T-T1 形D2T-T1S
動作に必要な力	OF 最大	3.24N
もどりの力	RF 最小	0.5N
全体の動きに必要な力	TTF 最大	6.37N
動作後の動き	OT 最小	0.8mm
動作位置	OP *	4.4 ± 0.6mm *

* 端子①-②間回路と端子③-④間回路の動作順序は規定しません。

●ヒンジ・レバー形

形D2T-LT1

形D2T-LT1S



動作特性	形式	形D2T-LT1 形D2T-LT1S
動作に必要な力	OF 最大	1.47N
もどりの力	RF 最小	0.20N
全体の動きに必要な力	TTF 最大	2.45N
動作後の動き	OT 最小	1.6mm
自由位置	FP 最大	10.1mm
動作位置	OP *	6.9 ± 1.3mm
もどりの位置	RP 最大	9.5mm
動作限度位置	TTP 最大	3.6mm

* 端子①-②間回路と端子③-④間回路の動作順序は規定しません。

注1. 上記、外形寸法図中、指定のない部分の寸法公差は±0.15mmです。

注2. 動作特性は、A方向(↓)に動作した場合です。