

機械などの省スペース化に対応した、樹脂製の小形セーフティ・ヒンジドアスイッチ

安全規格認証形式については別途お問い合わせください。



- ・ 接点構成は従来の1NC/1NO、2NCに加え、2NC/1NO、3NCの3接点タイプを品揃え
またMBB仕様も追加。
- ・ 接触信頼性が高いAuクラッド接点を標準採用。
一般負荷、微小負荷どちらにも対応。



! 8ページの「正しくお使いください」をご覧ください。

規格認証対象機種などの最新情報につきましては、当社Webサイト (www.fa.omron.co.jp/)の「規格認証/適合」をご覧ください。

形式構成

形式基準

形D4NH-
① ② ③

①コンジットサイズ

- 1 : Pg13.5(1コンジット形)
- 2 : G1/2(1コンジット形)
- 4 : M20(1コンジット形)
- 6 : G1/2(2コンジット形)
- 8 : M20(2コンジット形)

②内蔵スイッチ

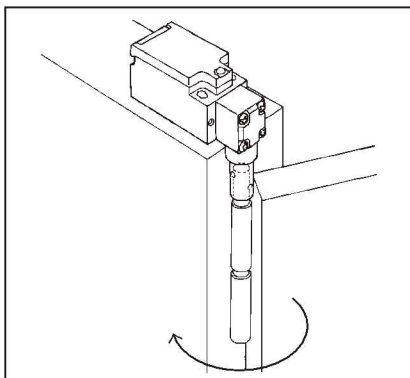
- A : 1NC/1NO接点(スロー・アクション)
- B : 2NC接点(スロー・アクション)
- C : 2NC/1NO接点(スロー・アクション)
- D : 3NC接点(スロー・アクション)
- E : 1NC/1NO接点(MBB) (スロー・アクション)
- F : 2NC/1NO接点(MBB) (スロー・アクション)

③アクチュエータ

- AS : シャフトタイプ
- BC : アームレバータイプ

アプリケーション (保護ドアの安全対策)

シャフトタイプ



アームレバータイプ

