

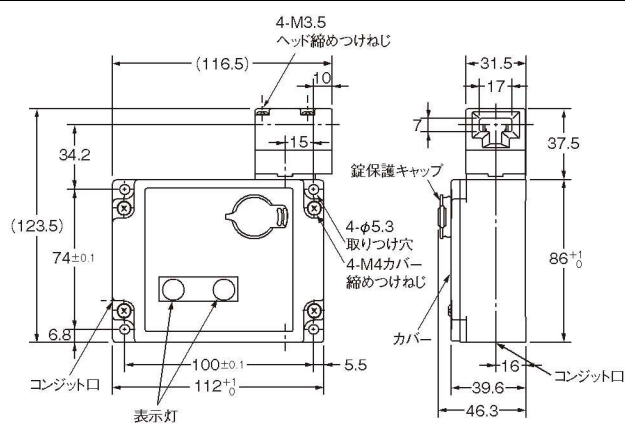
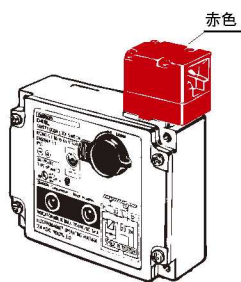
外形寸法 / 動作特性

CADデータ マークの商品は、2次元CAD図面・3次元CADモデルのデータをご用意しています。
CADデータは、www.fa.omron.co.jpからダウンロードができます。

(単位:mm)

本体

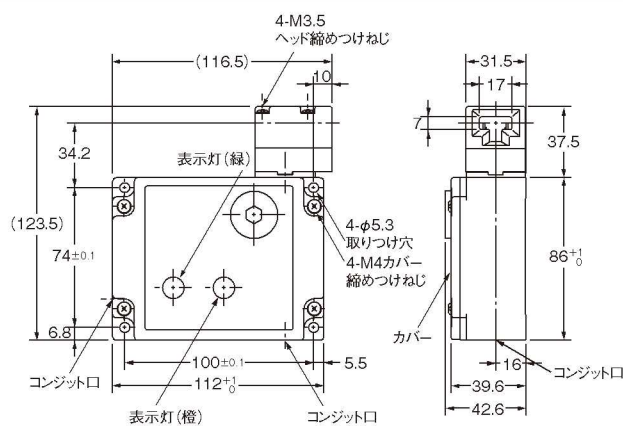
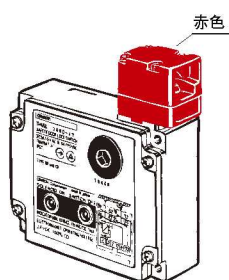
形D4BL-□□R□-□



動作特性	形式	形D4BL-□□R□-□
操作キー挿入力		最大 19.61N
操作キー引抜力		最大 19.61N
動作までの動き		最大 15mm
全体の動き		最小 23mm

CADデータ

形D4BL-2GRD-AT



動作特性	形式	形D4BL-2GRD-AT
操作キー挿入力		最大 19.61N
操作キー引抜力		最大 19.61N
動作までの動き		最大 15mm
全体の動き		最小 23mm

注1. 上記、各機種の外形寸法図中、指定のない部分の寸法公差は±0.4mmです。

注2. 2NCの接点ON/OFF動作の同時性にはバラツキがありますので、ご使用の際にはご確認ください。