

外形寸法

アクセサリ

R 柔軟 B 耐屈曲 U フッ素コーティング R00 標準 Free-cut フリーカット可能(ファイバカット付属)

保護スパイラルチューブ

E39-F32A/E39-F32A5/E39-F32B/E39-F32B5/ R30

E39-F32C/E39-F32C5/E39-F32D/E39-F32D5



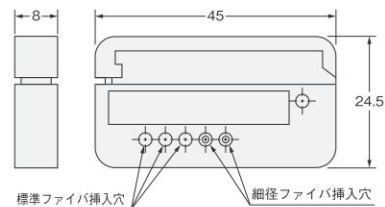
形式	A	B
E39-F32A(5)	M3×0.5 深さ4	φ3
E39-F32B(5)	M4×0.7 深さ4	φ4
E39-F32D(5)	M6×0.75 深さ4	φ5

* ()内は E39-F32□5 の寸法です。

注. E39-F32B(5)は E39-F32A(5)を 2本セットにしています。

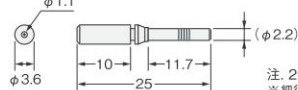
ファイバカッタ

E39-F4



細径ファイバ用アタッチメント

E39-F9

注. 2個で1セットです。
※細径ファイバユニットには付属されています。

ファイバコネクタ

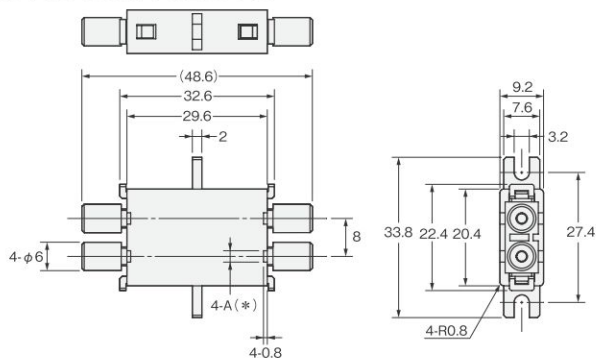
E39-F10



アクセサリ

ファイバコネクタ

E39-F13/E39-F14/E39-F15



スリーブベンダ

E39-F11

