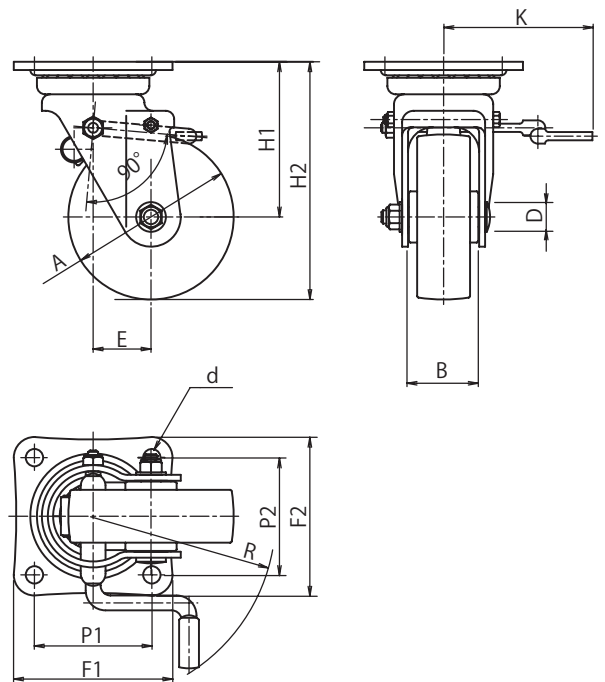


# 自在・ストッパー JSZ 金具付

ステンレス製キャスター  
自在ストッパー(JSZ)金具付



**F・JSZ**



(注) 図面のR寸法は平均値です。±5mmの公差がありますのでスキマは10mm位とって下さい。

**左ストッパー** (φ100のみ)



**UP・JSZ**



## ■ 特長

- 金具本体にSUS304を使用したステンレス製キャスターです。ステンレス製自在JS金具付キャスターやステンレス製固定KS金具付キャスターと併用できます。
- 旋回・車輪を同時に止めるダブルストッパーです。ブレーキバネの車輪との接触部分にゴムを使用していますので、ナイロン等硬い材質の車輪でもすべりにくくなっています。
- φ100は左ストッパー付もあります。

単位mm

サイズ A	品番	車輪		最大荷重		H2	H1	B	F1 × F2	P1 × P2	d	E	D	K	R
				kgf	daN										
75	F・JSZ	ゴム	ベアリング入	80	78.4	101	63.5	39	84 × 84	63 × 63	9.5	24	10	70	85
	UP・JSZ	ウレタン	ベアリング入	100	98.0										
100	F・JSZ	ゴム	ベアリング入	130	127.4	144	94	43	96 × 96	71 × 71	10.5	35	12	90	112
	UP・JSZ	ウレタン	ベアリング入	150	147.0										
130	F・JSZ	ゴム	ベアリング入	180	176.4	178	113	53	107 × 107	80 × 80	11.0	40	20	95	128
	UP・JSZ	ウレタン	ベアリング入	250	245.0										