

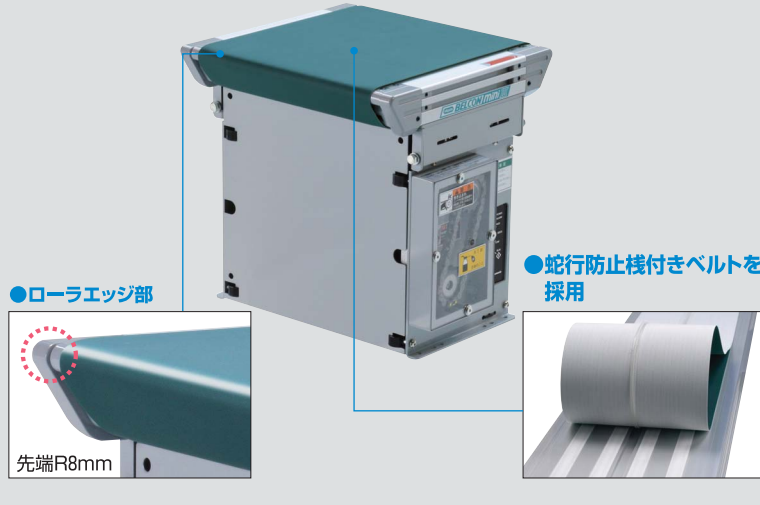
DMJR

短機長ローラエッジタイプ



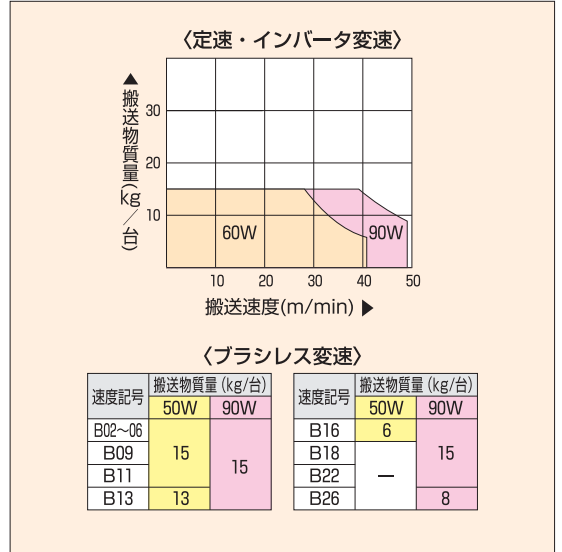
脚	▶ P45	ガイド	▶ P52	ベルト仕様	▶ P185
モータ・コントローラ仕様	▶ P197				

短機長で先端はR8mmのローラエッジ。
小ものの乗り移りがスムーズ。



搬送能力の目安

注) 下記グラフ/表は分散荷重時の搬送能力を表します。



型式と仕様

DMJRB	30	D	R	50	B16	R	05	X
①	②	③	④	⑤	⑥	⑦	⑧	⑨

①機種記号	DMJRB (両側ローラエッジ) DMJRU (上流側のみローラエッジ) DMJRD (下流側のみローラエッジ)								
②呼称幅	10	15	20	25	30	35	40	50	60
BW実ベルト幅 (mm)	90	140	190	240	290	340	390	490	590
FWフレーム幅 (mm)	145	195	245	295	345	395	445	545	645
⑤機長 (cm)	DMJRB	MIN.28~MAX.60							MIN.35~MAX.60
	DMJRU DMJRD	MIN.28~MAX.60			MIN.呼称幅~MAX.60				
標準ベルト	樹脂製蛇行防止栈付きベルト(1プライ)								
エッジ形状	φ16(R8)								
③駆動部タイプ	D:下付き								
④駆動部の取付方向	R:搬送方向右側 L:搬送方向左側								
⑥速度記号	右表参照								
⑦コントローラの取付方向	R:搬送方向右側 L:搬送方向左側 注) 駆動部取付方向とコントローラ取付方向は、同じ方向になります。								
⑧モータ出力	N:定速	06:60W 09:90W							
	B:ブラシレス変速	05:50W 09:90W							
	G/F:インバータ変速 ^{※1}	06:60W 09:90W		※「G」は東芝製、「F」は三菱製を表します。					
⑨入力電源	X:100V単相 Y:200V単相 Z:200V三相								
搬送能力	MAX.15kg/台 ※モータ出力は「搬送能力の目安」をご参照ください。								

標準仕様以外のものも製作いたしますのでご相談ください。 ※色文字は標準標準です。
 ※1 G/Fインバータ変速の場合、コントローラは別置きまたは脚に取付となります。
 注) 転倒防止のため、アンカー固定または前後装置と連結して使用願います。

モータ出力標準設定一覧表

機長 (cm)	呼称幅	10~40	50・60
28 ≤ L ≤ 60	定速・インバータ変速	60W	90W
	ブラシレス変速	50W	

注) 速度や搬送物質量など使用条件により、モータ出力をランクアップされる場合は、上の搬送能力グラフでモータ出力を選定してください。

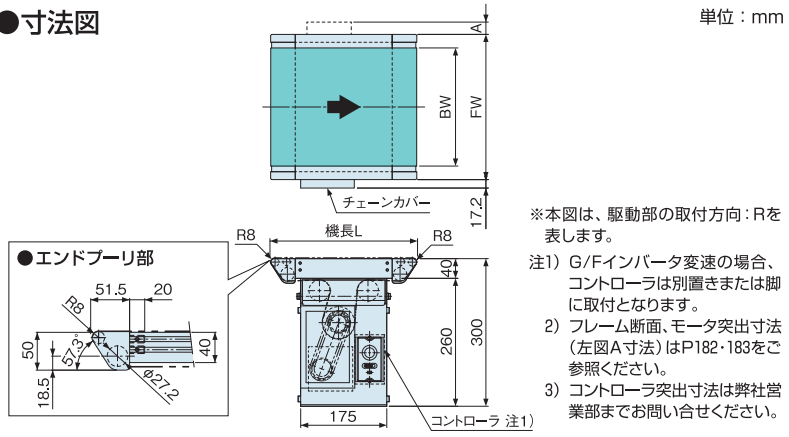
⑥速度記号/コンベヤ速度表

減速比	速度 (m/min)			
	N:定速		B:ブラシレス変速(1:100)	
	速度記号	50/60Hz	速度記号	変速範囲
1/150	N02	1.9/2.3	B02	0.04~4.1
1/100	N03	2.9/3.5	B03	0.06~6.1
1/75	N04	3.8/4.6	B04	0.08~8.2
1/60	N05	4.8/5.8	B05	0.10~10.2
1/50	N06	5.7/6.9	B06	0.12~12.3
1/36	N09	8.0/9.6	B09	0.17~17.0
1/30	N11	9.5/11.6	B11	0.20~20.4
1/25	N13	11.5/13.9	B13	0.25~24.5
1/20	N16	14.3/17.4	B16	0.31~30.6
1/18	N18	15.9/19.3	B18	0.34~34.0
1/15	N22	19.1/23.2	B22	0.41~40.8
1/12.5	N26	22.9/27.8	B26	0.49~49.0
1/10	N32	28.6/34.7	-	-
1/9	N36	31.8/38.6	-	-
1/7.5	N43	38.2/46.3	-	-

減速比	速度 (m/min)		減速比	速度 (m/min)	
	G/F:インバータ変速(1:4)	速度記号 変速範囲		G/F:インバータ変速(1:4)	速度記号 変速範囲
1/150	G02	F02 0.6~2.3	1/20	G16	F16 4.4~17.5
1/100	G03	F03 0.9~3.5	1/18	G18	F18 4.9~19.5
1/75	G04	F04 1.2~4.7	1/15	G22	F22 5.9~23.4
1/60	G05	F05 1.5~5.8	1/12.5	G26	F26 7.1~28.0
1/50	G06	F06 1.8~7.0	1/10	G32	F32 8.8~35.1
1/36	G09	F09 2.5~9.7	1/9	G36	F36 9.8~39.0
1/30	G11	F11 3.0~11.7	1/7.5	G43	F43 11.7~46.7
1/25	G13	F13 3.6~14.0			

注) ①色文字は標準標準速度を表します。
 ②定速とインバータ変速の速度は、負荷により±10%程度変動します。
 ③ブラシレス変速時の負荷による速度変動は±1%以内です。
 ④「G」は東芝製、「F」は三菱製を表します。

●寸法図



※本図は、駆動部の取付方向: R を表します。
 注1) G/Fインバータ変速の場合、コントローラは別置きまたは脚に取付となります。
 2) フレーム断面、モータ突出寸法(左図A寸法)はP182・183をご参照ください。
 3) コントローラ突出寸法は弊社営業部までお問い合わせください。