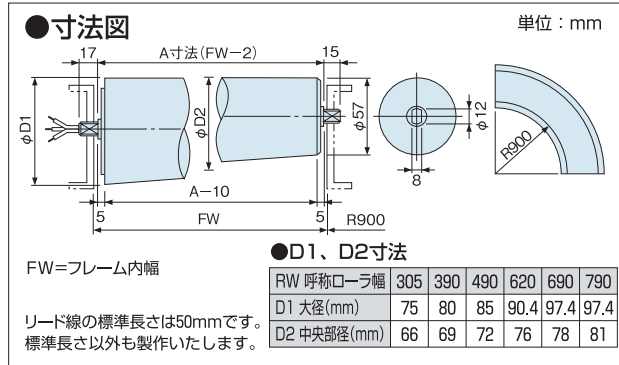


PNS (φ57×R900用 テーパーロータイプ)

旧型式：PTT

各種仕様	▶ P82	選定について	▶ P85
設計資料	▶ P90		

中荷重の搬送物をスムーズにカーブさせるためのテーパタイプです。カーブ半径はR900です。



ローラ径
内側径φ57mm

肉厚
t1.6mm

軸径
φ12mm

電源
AC200V(三相)
AC100V(単相)

各種仕様

防塵 ブレーキ ゴムライニング

●型式と一般仕様



① 機種	PNS (φ57 R900 テーパーローラ)						
③ RW呼称ローラ幅 (mm)	305	390	490	620	690	790	
FW フレーム内幅 (mm)	315	400	500	630	700	800	
A 寸法 (mm)	313	398	498	628	698	798	
質量*1(kg/本)	4.1	4.9	6.0	6.4	8.3	9.2	
ワンタッチ取付機構*2	○	○	○	○	○	○	
② 使用環境と特定機能(各種仕様)	空白：標準、D:防塵(IP50)、B:ブレーキ						
④ 速度記号	4、8、10、15、20、30、40 ※周速度は下表「特性仕様」をご参照ください。						
⑤ 電源	Z5:200V三相×50/60Hz、X1:100V単相×50/60Hz ※電源電圧は、基準電圧の±10%以内でご使用ください。						
⑦ ゴムライニング(各種仕様)	空白：標準(ライニングなし)、NR:天然ゴム、UR:ウレタンゴム、NB:ニトリルゴム、CR:ネオプレンゴム(クロロプレンゴム) ※ライニングの標準厚みは3mmです。						

*1 B:ブレーキ仕様の質量は、上記質量+0.5kgになります。 ※色文字は標準です。
 *2 各種仕様によってはワンタッチ取付機構がないものもあります。下表の「最小寸法(各種仕様)」をご参照ください。
 注) ①インバータ変速は周波数(30~90Hz)の範囲で対応可能です。但し、出力トルクが低下します。その他条件がありますのでP93「インバータ使用時の制限」「インバータ特性」をご参照ください。
 ②異電圧は弊社営業部までご相談ください(但し、380V以上は対応できません)。

●特性仕様(周速度・接線力)

型式	電源	速度記号	305RW (中央部径φ66)		390RW (中央部径φ69)		490RW (中央部径φ72)		620RW (中央部径φ76)		690RW (中央部径φ78)		790RW (中央部径φ80)		
			内周速度 (m/min)	周速度 (m/min)	接線力 (N)	周速度 (m/min)	接線力 (N)	周速度 (m/min)	接線力 (N)	周速度 (m/min)	接線力 (N)	周速度 (m/min)	接線力 (N)	周速度 (m/min)	接線力 (N)
			50Hz/60Hz	50Hz/60Hz	50Hz/60Hz	50Hz/60Hz	50Hz/60Hz	50Hz/60Hz	50Hz/60Hz	50Hz/60Hz	50Hz/60Hz	50Hz/60Hz	50Hz/60Hz	50Hz/60Hz	50Hz/60Hz
PNS-□-4-Z5 □-8-Z5 □-10-Z5 □-15-Z5 □-20-Z5 □-30-Z5 □-40-Z5	200V 三相	4	3.8/4.5	4.4/5.2	138.2/107	4.6/5.4	132.2/102.3	4.8/5.7	126.7/98.1	5.1/6.0	120/92.9	5.2/6.2	116.9/90.5	5.3/6.3	114.0/88.3
		8	7.5/9.1	8.7/10.5	69.4/53.6	9.1/11.0	66.4/51.3	9.5/11.5	63.6/49.2	10.0/12.1	60.3/46.6	10.3/12.5	58.7/45.4	10.5/12.8	57.3/44.3
		10	10.4/12.5	12.0/14.5	50.6/39.1	12.6/15.1	48.4/37.4	13.1/15.8	46.4/35.8	13.9/16.7	43.9/33.9	14.2/17.1	42.8/33.1	14.6/17.5	41.8/32.3
		15	15.9/19.1	18.4/22.1	38.2/29.4	19.2/23.1	36.5/28.1	20.1/24.1	35.0/26.9	21.2/25.5	33.2/25.5	21.8/26.1	32.3/24.9	22.3/26.8	31.5/24.3
		20	22.7/27.3	26.3/31.6	26.7/20.6	27.5/33.0	25.5/19.7	28.7/34.5	24.4/18.9	30.3/36.4	23.2/17.9	31.1/37.4	22.6/17.4	31.9/38.3	22.0/17.0
		30	33.1/39.8	38.3/46.1	18.2/14.2	40.1/48.2	17.4/13.6	41.8/50.3	16.7/13.1	44.1/53.1	15.8/12.4	45.3/54.5	15.4/12.1	46.5/55.9	15.0/11.8
		40	43.3/52.1	50.1/60.3	13.9/10.9	52.4/63.1	13.3/10.4	54.7/65.8	12.8/10.0	57.7/69.5	12.1/9.5	59.3/71.3	11.8/9.2	60.8/73.1	11.5/9.0

・周速度の表示値は定格電流時のもので、ローラ幅の中央部速度を表します。周速度は搬送物の材質や質量により変動します。P92「搬送速度変動」をご参照ください。 1N=0.1kgf 1N・m=10kgf・cm
 ・100V単相仕様も製作できます。その場合、接線力は上表の約1/2になります。コンデンサは外部接続となります。
 ・B:ブレーキ仕様のブレーキ消費電力・電流およびブレーキトルクは下表をご参照ください。
 ・上記以外の速度は弊社営業部までお問い合わせください。

●特性仕様(電流・電力)

電源	電流 (A)		入力 (W)	出力 (W)
	定格	起動		
	50Hz/60Hz	50Hz/60Hz	50Hz/60Hz	50Hz/60Hz
200V三相	0.07/0.06	0.13/0.13	15.0/12.8	3.2/3.3
100V単相	0.21/0.19	0.28/0.28	17.5/17.5	2.3/2.7

●ブレーキ消費電力・電流・ブレーキトルク(ブレーキ仕様)

電源	消費電力(W)	電流(A)
200V三相	7.3	0.04
100V単相	5.4	0.06

・上記消費電力(W)、電流(A)数値をモーターローラ本体「特性仕様」の入力電力(W)、定格電流(A)数値に各々加算してください。

速度記号	4	8	10	15	20	30	40
ブレーキトルク	21.6	10.8	7.9	4.4	3.1	2.1	1.6

単位: N・m

●最小寸法(各種仕様)

ワンタッチ取付機構あり	標準 ゴムライニング D:防塵 B:ブレーキ	FW(mm)	MIN.315	MIN.630
		A寸法(mm)	MIN.313	MIN.628