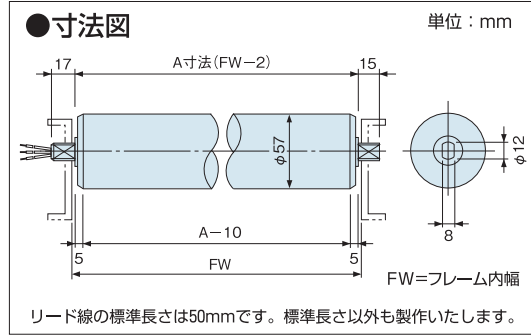


# PAS (φ57 アキュムタイプ)

各種仕様	▶ P82	選定について	▶ P85
設計資料	▶ P90		

ハイインピーダンス、低電流型のモータを内蔵し、ロック（拘束）電流をPSSの無負荷電流と同程度におさえているため、通電したまま長時間拘束するアキュムラインに最適です。



ローラ径  
φ57mm

肉厚  
t1.5mm

軸径  
φ12mm

電源  
AC200V(三相)

各種仕様

防塵 防滴 防水 ゴムライニング

## ●型式と一般仕様



機種	PAS (φ57 アキュム)																
③ RW呼称ローラ幅 (mm)	240	300	305	390	400	490	500	600	620	690	700	790	800	890	900	990	1,000
FWフレーム内幅 (mm)	250	310	315	400	410	500	510	610	630	700	710	800	810	900	910	1,000	1,010
A寸法 (mm)	248	308	313	398	408	498	508	608	628	698	708	798	808	898	908	998	1,008
質量 (kg/本)	1.9	2.0	2.0	2.2	2.2	2.4	2.4	2.8	2.8	2.9	2.9	3.0	3.0	3.1	3.1	3.3	3.3
ワンタッチ取付機構※1	×	○	○	○	○	○	○	○	○	○	○	○	○	○	○	○	○
② 使用環境と特定機能(各種仕様)	空白：標準、D:防塵(IP50)、I:防滴(IP55)、J:防水(IP65)																
④ 速度記号※2	4、8、10、15、20 ※周速度は下表「特性仕様」をご参照ください。																
⑤ 電源	Z5:200V三相×50/60Hz ※電源電圧は、基準電圧の±10%以内でご使用ください。																
⑦ ゴムライニング(各種仕様)	空白：標準(ライニングなし)、NR:天然ゴム、UR:ウレタンゴム、NB:ニトリルゴム、CR:ネオプレンゴム(クロロプレンゴム) ※ライニングの標準厚みは3mmです。																

※1 各種仕様によってはワンタッチ取付機構がないものもあります。下表の「最小寸法(各種仕様)」をご参照ください。 ※色文字は標準仕様です。  
 ※2 I:防滴仕様、J:防水仕様はシール抵抗でトルクが低下するため、速度記号に制限があります。下表の「速度制限(防滴仕様・防水仕様)」をご参照ください。  
 注) ① 拘束しても焼損しにくいモータで、連続運転・間欠運転にも使用でき、タクトタイムに制限はありません。但し、起動トルク・接線力はスタンダードタイプに比べ小さくなります。  
 ② インバータ変速は搬送トルクの低下や不安定動作のため、対応できません。  
 ③ 異電圧は弊社営業部までご相談ください(但し、380V以上は対応できません)。

## ●特性仕様

型式	電源	速度記号	周速度 (m/min)	接線力 (N)		トルク (N・m)		電流 (A)		入力 (W)	出力 (W)
				50Hz/60Hz		50Hz/60Hz		50Hz/60Hz			
				定格	起動	定格	起動	定格	起動		
PAS-□-4-Z5	200V三相	4	3.4/4.1	11.2/7.7	57.5/44.2	0.32/0.22	1.64/1.26	0.06/0.05	0.07/0.06	10.0/8.5	1.2/1.9
□-8-Z5		8	6.8/8.2	5.6/3.9	28.8/22.1	0.16/0.11	0.82/0.63				
□-10-Z5		10	9.3/11.2	4.2/2.8	21.1/16.1	0.12/0.08	0.6/0.46				
□-15-Z5		15	14.3/17.2	3.2/2.5	16.8/13.0	0.09/0.07	0.48/0.37				
□-20-Z5		20	20.5/24.6	2.5/1.8	11.9/9.1	0.07/0.05	0.34/0.26				

・周速度の表示値は定格電流時のものです。周速度は搬送物の材質や質量により変動します。P92「搬送速度変動」をご確認ください。 1N=0.1kgf 1N・m=10kgf・cm  
 ・上記以外の速度は弊社営業部までお問い合わせください。

## ●最小寸法(各種仕様)

		標準 ゴムライニング D:防塵	I:防滴	J:防水
ワンタッチ 取付機構なし	FW(mm)	MIN.212	MIN.212	MIN.272
	A寸法(mm)	MIN.210	MIN.210	MIN.270
ワンタッチ 取付機構あり	FW(mm)	MIN.262	MIN.272	—
	A寸法(mm)	MIN.260	MIN.270	—

・ワンタッチ取付機構なしは固定軸になりますので、ローラを取り付けるフレームは軸落とし込み構造にしてください。

## ●速度制限(防滴仕様・防水仕様)

電源	I:防滴	J:防水
200V三相	速度記号15以下	速度記号10以下