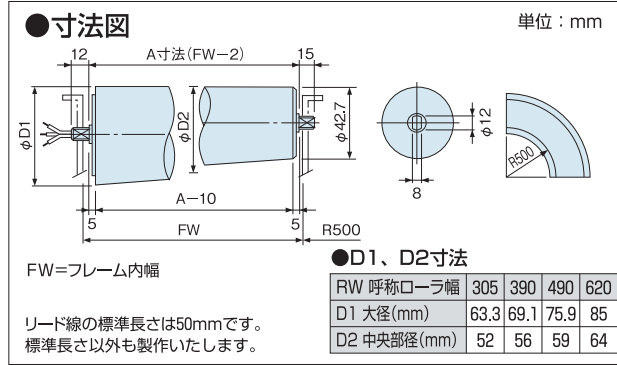
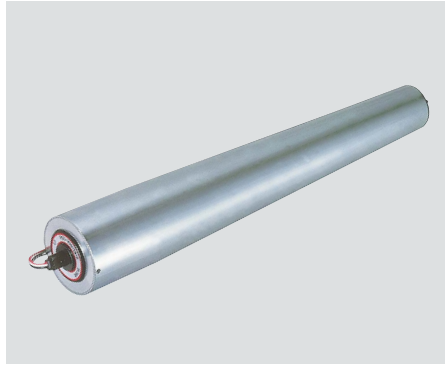


PCP (φ42.7×R500用 テーパーローラタイプ)

旧型式：PEC

各種仕様 ▶ P82 選定について ▶ P85
設計資料 ▶ P90

搬送物をスムーズにカーブさせるためローラをテーパにしたタイプです。
カーブ半径はR500です。



ローラ径
内側径φ42.7mm

肉厚
t1.6mm

軸径
φ12mm

電源
AC200V(三相)
AC100V(単相)

各種仕様

防塵 ゴムライニング

●型式と一般仕様



1 機種	PCP (φ42.7 R500 テーパーローラ)			
3 RW呼称ローラ幅 (mm)	305	390	490	620
FW フレーム内幅 (mm)	315	400	500	630
A 寸法 (mm)	313	398	498	628
質量 (kg/本)	2.1	2.3	3.2	4.2
ワンタッチ取付機構	○	○	○	○
2 使用環境と特定機能(各種仕様)	空白：標準、D:防塵(IP50)			
4 速度記号	6、8、12、18、26、37 ※周速度は下表「特性仕様」をご参照ください。			
5 電源の種類	Z5:200V三相×50/60Hz、X1:100V単相×50/60Hz ※電源電圧は、基準電圧の±10%以内でご使用ください。			
6 電圧×周波数				
7 ゴムライニング(各種仕様)	空白：標準(ライニングなし)、NR：天然ゴム、UR：ウレタンゴム、NB：ニトリルゴム、CR：ネオプレンゴム(クロロプレンゴム) ※ライニングの標準厚みは3mmです。			

注) ①インバータ変速は620RW以上、周波数(30~90Hz)の範囲で対応可能です。但し、出力トルクが低下します。
②異電圧は弊社営業部までご相談ください(但し、380V以上は対応できません)。 ※色文字は標準です。

●特性仕様(周速度・接線力)

型式	電源	速度記号	305RW (中央部径φ52)		390RW (中央部径φ56)		490RW (中央部径φ59)		620RW (中央部径φ64)			
			内周速度 (m/min)		周速度 (m/min)		周速度 (m/min)		周速度 (m/min)			
			周速度 (m/min)	接線力 (N)	周速度 (m/min)	接線力 (N)	周速度 (m/min)	接線力 (N)	周速度 (m/min)	接線力 (N)		
PCP-□-6-Z5	200V 三相	6	4.7/5.6	5.7/6.8	53.1/43.5	6.2/7.3	49.3/40.4	6.5/7.7	46.8/38.3	5.6/6.8	8.4/10.2	71.6/55.3
		8	7.1/8.5	8.6/10.4	35.0/28.8	9.3/11.1	32.5/26.8	9.8/11.7	30.8/25.4	7.8/9.3	11.7/14.0	52.2/40.3
		12	10.7/12.9	13.0/15.7	23.1/18.8	14.0/16.9	21.4/17.5	14.8/17.8	20.3/16.6	11.9/14.3	17.9/21.4	39.4/30.3
		18	15.0/18.0	18.3/21.9	19.2/15.8	19.7/23.6	17.9/14.6	20.7/24.9	16.9/13.9	17.0/20.5	25.5/30.7	27.5/21.3
		26	23.0/27.5	28.0/33.5	12.7/10.4	30.2/36.1	11.8/9.6	31.8/38.0	11.2/9.2	24.8/29.8	37.2/44.7	18.8/14.7
PCP-□-6-X1	100V 単相	6	4.7/5.6	5.7/6.8	19.2/21.9	6.2/7.3	17.9/20.4	6.5/7.7	16.9/19.3	5.6/6.8	8.4/10.2	22.8/22.8
		8	7.1/8.5	8.6/10.4	12.7/14.6	9.3/11.1	11.8/13.6	9.8/11.7	11.2/12.9	7.8/9.3	11.7/14.0	16.6/16.6
		12	10.7/12.9	13.0/15.7	8.5/9.6	14.0/16.9	7.9/8.9	14.8/17.8	7.5/8.5	11.9/14.5	17.9/21.7	13.1/13.1
		18	15.0/18.0	18.3/21.9	7.7/8.5	19.7/23.6	7.1/7.9	20.7/24.9	6.8/7.5	17.0/20.5	25.5/30.7	9.4/9.4
		26	23.0/27.5	28.0/33.5	5.0/5.8	30.2/36.1	4.6/5.4	31.8/38.0	4.4/5.1	24.8/29.8	37.2/44.7	6.6/6.6
37	35.6/42.8	43.4/52.1	3.1/3.5	46.7/56.1	2.9/3.2	49.2/59.1	2.7/3.1	32.4/39.0	48.6/58.5	5.0/5.0		

・周速度の表示値は定格電流時のもので、ローラ幅の中央部速度を表します。周速度は搬送物の材質や質量により変動します。P92「搬送速度変動」をご参照ください。 1N=0.1kgf 1N・m=10kgf・cm

●特性仕様(電流・電力)

電源	RW 呼称ローラ幅 (mm)	電流 (A)		入力 (W)	出力 (W)
		定格	起動		
		50Hz/60Hz	50Hz/60Hz		
200V 三相	490RW以下	0.06/0.05	0.08/0.07	12.5/10.5	2.3/1.9
	620RW以上	0.07/0.06	0.13/0.13	15.0/12.8	3.2/3.3
100V 単相	490RW以下	0.12/0.11	0.13/0.13	10.0/10.0	1.6/1.7
	620RW以上	0.21/0.19	0.28/0.28	17.5/17.5	2.3/2.7

●最小寸法(各種仕様)

		標準 ゴムライニング D:防塵
ワンタッチ 取付機構あり	FW(mm)	MIN.315
	A寸法(mm)	MIN.313