

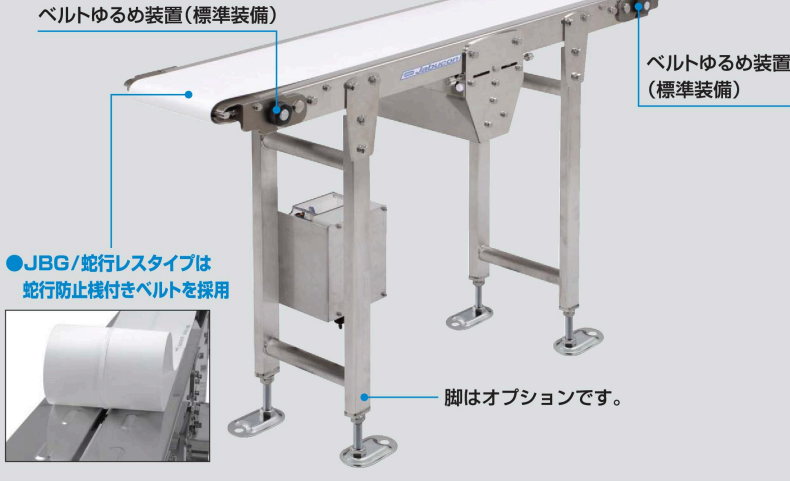
# JBH JBG センタドライブ90W

スタンダードタイプ 蛇行レスタイプ



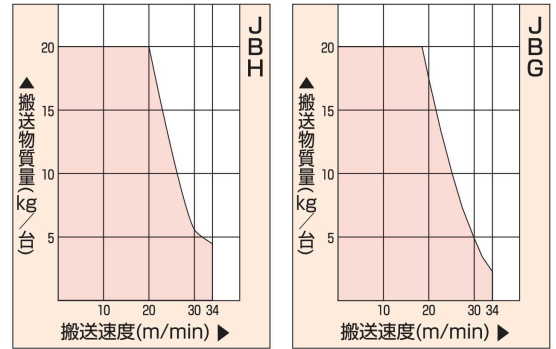
脚	▶ P135	ガイド	▶ P142	ベルト仕様	▶ P183
モータ・コントローラ仕様	▶ P189	部品名称図	▶ P208		

センタドライブ構造のベーシックタイプ。  
搬送条件が厳しい場合はJBG。



## 搬送能力の目安

注) 下記グラフは定速水平分散荷重時の搬送能力を表します。



注) 変速仕様の場合、搬送速度が最大速度の1/3になると、搬送物質量は最大速度時の40%に低下します。

## 標準仕様の電源対応表

仕様	電源		
	100V単相	200V単相	200V三相
定速	—	—	●
インバータ変速	●	●	●

## ●型式と仕様

JBH	30	H	R	300	G13	R	09	X	
1	2	3	4	5	6	7	8	9	
機種記号	JBH (センタドライブ スタンダード)				JBG (センタドライブ 蛇行レス)				
呼称幅	10	15	20	25	30	35	40	50	60
BW実ベルト幅 (mm)	95	145	195	245	295	345	395	495	595
FWフレーム幅 (mm)	145	195	245	295	345	395	445	545	645
機長 (cm)	MIN.89~MAX.600 (中空軸) MIN.99~MAX.600 (下付き) MIN.89~MAX.600 (上付き)							MIN.呼称幅×2 ~MAX.600	
標準ベルト	JBH:樹脂製平ベルト(1プライ)				JBG:樹脂製蛇行防止栈付きベルト(1プライ)				
エンドブリー径	φ34								
駆動部タイプ	H:横出し(中空軸) D:下付き(平行軸) U:上付き(平行軸)								
駆動部の取付方向	R:搬送方向右側 L:搬送方向左側								
速度記号	右表参照								
コントローラの取付方向	R:搬送方向右側 L:搬送方向左側								
モータ出力	N:定速 09:90W (IP65防水モータ) ※「G」は東芝製、「F」は三菱製を表します。								
入力電源	X:100V単相 Y:200V単相 Z:200V三相								
搬送能力	MAX.20kg/台 ※搬送能力は速度により変動します。								

- ・コントローラは標準装備されていますが、万一不要の場合はキャプタイヤケーブル(2m) 渡しとなります。
- ・コントロールボックスを標準外へ設置する場合は、延長端子ボックス(オプション)が必要です。
- ・ベルト幅600mm以上も製作いたしますのでご相談ください。

## 6 速度記号 / コンベヤ速度表 中空軸

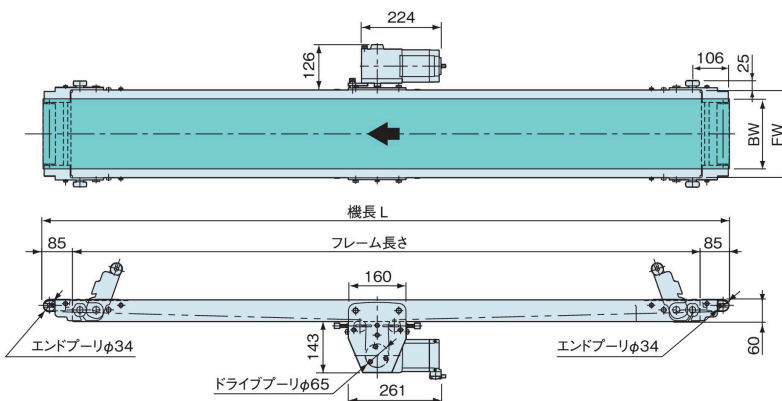
減速比 (1/R)	N:定速 (m/min)		G/F:インバータ変速 (m/min) (1:3)	
	速度記号	速度 (50/60Hz)	速度記号	変速範囲
1/50	N06	5.8/6.8	G06 F06	2.3~6.8
1/40	N08	7.2/8.5	G08 F08	2.8~8.5
1/30	N11	9.6/11.4	G11 F11	3.8~11.4
1/25	N13	11.5/13.6	G13 F13	4.5~13.6
1/20	N17	14.4/17.1	G17 F17	5.7~17.1
1/15	N22	19.2/22.7	G22 F22	7.6~22.7
1/10	N33	28.8/34.1	G33 F33	11.4~34.1

## 6 速度記号 / コンベヤ速度表 平行軸

減速比 (1/R)	N:定速 (m/min)		G/F:インバータ変速 (m/min) (1:3)	
	速度記号	速度 (50/60Hz)	速度記号	変速範囲
1/50	N06	5.4/6.4	G06 F06	2.1~6.4
1/40	N08	6.7/8.0	G08 F08	2.7~8.0
1/30	N11	9.0/10.6	G11 F11	3.5~10.6
1/25	N13	10.8/12.7	G13 F13	4.2~12.7
1/20	N17	13.4/15.9	G17 F17	5.3~15.9
1/15	N22	17.9/21.2	G22 F22	7.1~21.2
1/10	N33	26.9/31.8	G33 F33	10.6~31.8

- 注) ①表は50%負荷時の公称速度を表します。
- ②定速及び変速のインバータ方式の速度は、負荷により±10%程度変動します。
- ③「G」は東芝製、「F」は三菱製を表します。
- ・上記以外の速度も対応可能ですのでご相談ください。

## ●標準図 H:モータ横出し(中空軸)



※本図は、駆動部の取付方向:Rを表します。  
※H:モータ横出し(中空軸)は、本図が標準となります。モータを縦に取付けたタイプも製作いたしますのでご相談ください。

単位: mm

