

スリムミニ

超コンパクトタイプ



ベルト仕様 ▶ P177 モータ・コントロール仕様 ▶ P189

装置機械へのセットに最適な超コンパクトコンベヤ。



●センタドライブタイプ
MBM：平ベルト仕様
MBG：蛇行レスベルト仕様

●ヘッドドライブタイプ
MHH：平ベルト仕様
MHG：蛇行レスベルト仕様

●丸ベルトタイプ/MQB(呼称幅50のみ適用します。)

搬送能力の目安

搬送能力(1台当り)の目安

- ・モータ回転数 600rpm~1740rpmの範囲
- ・水平分散荷重時の搬送能力

50BW時 適用機種：MBM, MHH

速度記号	搬送物質量(kg)				
	1	2	3	4	5
S15					
S10				不可	
S06					

50BW時 適用機種：MBG, MHG

速度記号	搬送物質量(kg)				
	1	2	3	4	5
S15					
S10				不可	
S06					

75・100BW時

適用機種：MBM, MBG, MHH, MHG

速度記号	搬送物質量(kg)				
	1	2	3	4	5
S15					
S10					
S06					

丸ベルト3列時 適用機種：MQB

速度記号	搬送物質量(kg)				
	1	2	3	4	5
S15				不可	
S10					
S06					

5 速度記号 / コンベヤ速度表

減速比	速度記号	設定速度(m/min)					外部速度制御範囲
		2.7	3.0	3.3	3.5	—	
1/39	S06	3.8	4.1	4.4	4.6	4.9	100%・75%
		5.2	—	—	—	—	
		5.5	5.7	6.0	6.3	6.6	100%・75%・50%
		6.8	7.1	7.4	7.7	7.9	
		8.2	8.6	9.0	9.5	9.9	
1/26	S10	10.3	10.7	11.1	11.5	11.9	100%・75%・50%
		12.4	13.0	13.6	14.2	14.9	
1/17.3	S15	15.5	—	—	—	—	100%・75%・50%
		—	—	—	—	—	

- 注) ①速度設定はドライバのDIPスイッチにて変更してください。(速度記号範囲内の設定速度が選択できます。)
②さらに、外部入力信号にて設定速度の100%・75%・50%の速度制御が可能です。(設定速度により外部速度制御範囲が異なりますので上記速度表をご参照ください。)
③速度は負荷により変動があります。

ドライバ基板仕様

- モータ/DC24V・2.55A(定格電流)
- 電源容量/DC24V 3A以上
- 動作温度/0~40℃ 但し凍結のないこと
- 基板サイズ/135×45mm
- 温度保護/サーミスタ
- その他/起動停止時加減速時間設定機能、正転・逆転機能、外部信号から3種類の速度選択が可能(一部選択に制限がありますので、上記速度表をご参照ください。)

※AC(交流)環境でご使用の場合はオプションの電源BOX(DC変換BOX)を用意しています。

- 注) ①電源BOXをコンベヤ本体に取付ける場合、フレーム幅方向に60.5mm突出します。電源BOX寸法：長さ164×高さ40×奥行60.5mm
②入力電源が三相の場合は入力部で一相を欠相させて使用します。

●型式と仕様

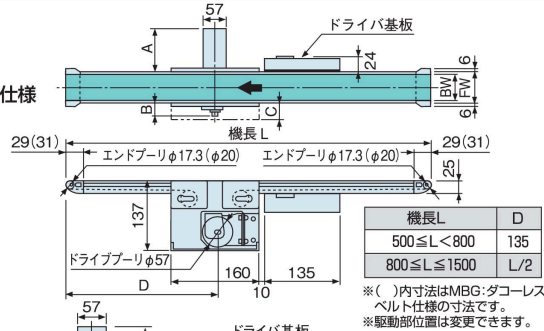
	MBM ①	50 ②	R ③	120 ④	S10 ⑤	D ⑥
①機種記号	MBM(センタドライブ スタンダード) MBG(センタドライブ 蛇行レス) MHH(ヘッドドライブ スタンダード) MHG(ヘッドドライブ 蛇行レス) MQB(ヘッドドライブ 丸ベルト)					
②呼称幅	50*1		75		100	
BW実ベルト幅(mm)	50		75		100	
FWフレーム幅(mm)	60		85		110	
④機長(cm)	MIN.50~MAX.150					
標準ベルト	MBM, MHH:樹脂製平ベルト(1プライ) MBG, MHG:樹脂製蛇行防止棧付きベルト(1プライ) MQB:樹脂製丸ベルト					
エンドブリー径	MBM, MHH:φ17.3		MBG, MHG:φ20		MQB:φ57	
③駆動部の取付方向	R:搬送方向右側(標準) L:搬送方向左側 ※ドライバ基板取付方向					
⑤速度記号	S:06, 10, 15 右表参照 ※速度選択式					
モータ出力	DCブラシレスモータ(61W)					
⑥入力電源	D:DC24V(X:AC100V単相 Y:AC200V単相 Z:AC200V三相)					
搬送能力	MAX.5kg/台 右表「搬送能力の目安」参照					

*1 丸ベルトタイプ/MQBは呼称幅50のみに適用します。

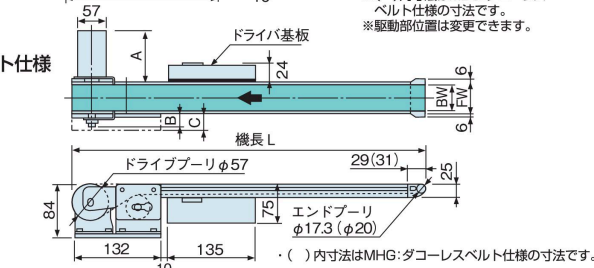
※色文字は準標準です。

●標準図

- センタドライブタイプ
MBM：平ベルト仕様
MBG：ダコーレスベルト仕様

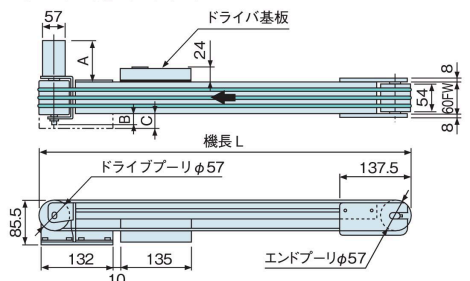


- ヘッドドライブタイプ
MHH：平ベルト仕様
MHG：ダコーレスベルト仕様



●MQB/丸ベルトタイプ

単位：mm



※本図は、駆動部の取付方向：Rを表します。

- 注1) フレーム断面、モータ部突出寸法(上図A・B・C寸法)はP175・176をご参照ください。
2) ドライバ基板の詳細はP201をご参照ください。