

AR型 (軽荷重用)

アルミ製ローラコンベヤ



樹脂製はこちら ▶ P48

オプション機器

脚 ▶ P213・P221
ガイド ▶ P225
ライン構成機器 ▶ P212

軽くてクリーンなコンベヤ。
持ち運びに便利。



ローラ

φ42×t1.8mm

シャフト

φ6mm ロングボルト(スチール製)

フレーム

[65×25×t3.0mm

ローラ単体製作可能範囲 (RW)

90~620mm

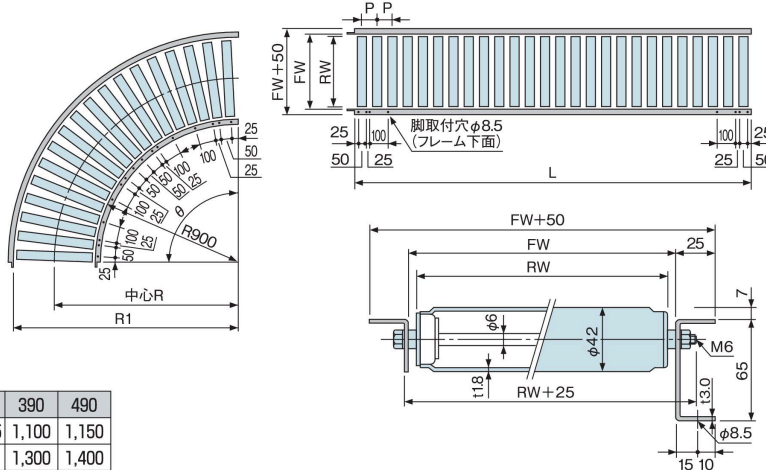
※240未満、もしくは490RWを超えるローラ幅をお求めの場合は、弊社営業部までお問い合わせください。

推奨脚

RSS、RSJ、RMS、ZRSS、APS

●寸法図

単位：mm



RW=呼称ローラ幅

FW=フレーム内幅

FW+50=機幅

L=機長(フレーム長さ)

P=ローラピッチ

θ=カーブ角度

[脚取付穴位置寸法について]

フレームの中央部には脚取付穴はありません。

[ガイド取付穴について]

φ9のガイド取付穴は加工済です。

取付ピッチはお問い合わせください。

[軸受けについて]

スチール製のボールベアリング式です。

回転が軽く、スピーディな搬送に適しています。

●R、R1寸法

呼称幅	240	305	390	490
R	1,025	1,057.5	1,100	1,150
R1	1,150	1,215	1,300	1,400

●型式と仕様

■ストレート

AR	400	100	×	3000
1	2	3		4

■カーブ

AR	400	100	R	×	90
1	2	3			5

型 式	AR (アルミ製・軽荷重小物用)			
1 RW呼称ローラ幅 (mm)	240	305	390	490
2 FWフレーム内幅 (mm)	250	315	400	500
3 機幅 FW+50 (mm)	300	365	450	550
4 P ローラピッチ (mm)	50、75、100			
5 L 機 長 (mm)	2,000、3,000			
6 カ ー ブ 角 度	90°			

●本体質量表

単位：kg

ローラピッチ (mm)	機長 (mm)	RW呼称ローラ幅 (mm)			
		240	305	390	490
50	2,000	14.8	17.0	19.7	23.7
	3,000	22.1	25.4	29.5	35.5
75	2,000	11.7	13.2	15.2	18.2
	3,000	16.9	19.2	22.1	26.3

●許容荷重

■ローラ1本当りの強度表

呼称幅 (RW)	240	305	390	490
許容荷重 (kg/本)	20	20	20	20

注)上記は無衝撃時の数値です。

■フレーム2本当りの強度表

脚取付けピッチ	1m	1.5m	2m	3m
許容荷重 (kg/m)	260	156	82	23

注)上記は許容曲げ応力100MPa、たわみ1/500で算出。