

NHR型 (超重荷重用)

スチール製ローラコンベヤ



オプション機器	ライン構成機器 ▶ P212	ガイド*
---------	----------------	------

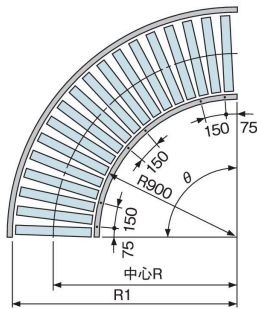
*重量物のガイドについては別途ご相談ください。

ローラ径φ76.3で、トン単位の重量物搬送に最適。



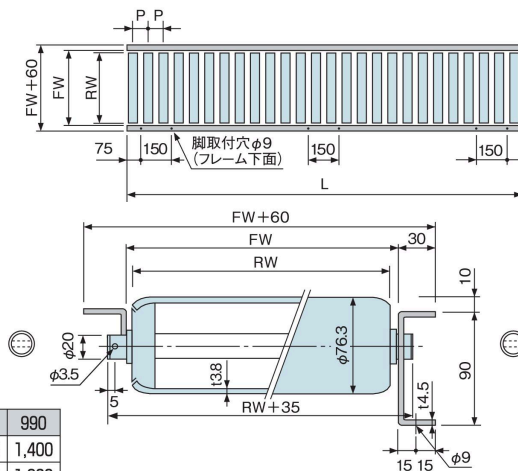
- ローラ
φ76.3×t3.8mm
- シャフト
φ20mm 丸鋼
- フレーム
[90×30×t4.5mm
- ローラ単体製作可能範囲 (RW)
90~1,360mm
※150未満、もしくは1,190RWを超えるローラ幅をお求めの場合は、弊社営業部までお問い合わせください。
- 推奨脚
弊社営業部までお問い合わせください。

●寸法図



●R、R1寸法

呼称幅	240	305	390	490	620	690	790	890	990
R	1,025	1,057.5	1,100	1,150	1,215	1,250	1,300	1,350	1,400
R1	1,150	1,215	1,300	1,400	1,530	1,600	1,700	1,800	1,900



単位：mm

RW=呼称ローラ幅
FW=フレーム内幅
FW+60=機幅
L=機長(フレーム長さ)
P=ローラピッチ
θ=カーブ角度

[脚取付穴位置寸法について]
・機長1m、1.5mのフレームにはフレーム中央部の脚取付穴はありません。
・機長2m、3mのフレームにはフレーム中央部に2ヶ所脚取付穴があります。

[ガイド取付穴について]
φ9のガイド取付穴は加工済です。
取付ピッチはお問い合わせください。

●型式と仕様

■ストレート

NHR	800	100	×	2000	C
1	2	3		4	5

■カーブ

NHR	800	100	R	×	90	C
1	2	3			6	5

1 型式	NHR (スチール製・超重荷重用)												
2 RW呼称ローラ幅 (mm)	150	240	305	390	490	620	690	790	890	990	1,090	1,190	
3 FWフレーム内幅 (mm)	160	250	315	400	500	630	700	800	900	1,000	1,100	1,200	
4 機幅 FW+60 (mm)	220	310	375	460	560	690	760	860	960	1,060	1,160	1,260	
5 Pローラピッチ*1 (mm)	100、150、200												
6 L機長 (mm)	1,000、1,500、2,000、3,000												
7 カーブ角度*2	45°、90°												
8 フレーム (mm)	[90×30×t4.5 (C)												

*1 機長1mと2mでローラピッチ(P)が150の場合、実ローラピッチは154となります。

*2 カーブは呼称ローラ幅240~990mmのローラピッチ(P)100、150に適用します。(呼称幅890mm、990mmの場合、90°カーブは45°×2台の分割となります。)

●本体質量表(Cフレーム)

単位：kg

ローラピッチ(mm)	機長(mm)	RW呼称ローラ幅(mm)											
		150	240	305	390	490	620	690	790	890	990	1,090	1,190
100	1,000	28.4	36.6	42.6	50.5	59.4	71.3	77.1	85.3	95.6	105.0	114.5	124.0
	2,000	56.6	72.9	84.7	100.4	118.2	141.8	153.4	169.5	190.0	208.8	227.7	246.6
	3,000	84.8	109.2	126.9	150.4	176.9	212.3	229.7	253.8	284.5	312.6	340.9	369.2
150	1,000	22.9	28.7	32.9	38.5	44.8	53.2	57.4	63.1	70.4	77.1	83.8	90.5
	2,000	43.7	54.4	62.2	72.5	84.1	99.7	107.3	117.9	131.3	143.6	156.0	168.4
	3,000	66.4	82.8	94.7	110.5	128.3	152.1	163.8	180.0	200.6	219.5	238.5	257.5

●許容荷重

■ローラ1本当りの強度表

呼称幅(RW)	150	240	305	390	490	620	690	790	890	990	1,090	1,190
許容荷重(kg/本)	500	500	500	500	500	500	500	500	450	400	370	340

注)上記は無衝撃時の数値です。

■フレーム2本当りの強度表(Cフレーム)

脚取付けピッチ	1m	1.5m	2m	3m
許容荷重(kg/m)	2,000	910	490	140

注)上記は許容曲げ応力100MPa、たわみ1/500で算出。