

# ERRD型 (軽荷重小物用)

スチール製ローラコンベヤ



ステンレス製はこちら ▶ P34

樹脂製はこちら ▶ P45

オプション機器

脚 ▶ P216

ライン構成機器 ▶ P212

ガイド※ ▶ P225

※適用しないガイドもありますので選定の際はご相談ください。

ベルコンミニ皿と機幅を合わせたフレームに  
ERローラを組み込んだタイプ。



・軸止めはワイヤーになります。



・連結金具が必要な場合はご相談ください。

## ローラ

φ19.1×t1.2mm

## シャフト

φ6mm 丸鋼

## フレーム

[40×22.5×t2.3mm]

## ローラ単体製作可能範囲 (RW)

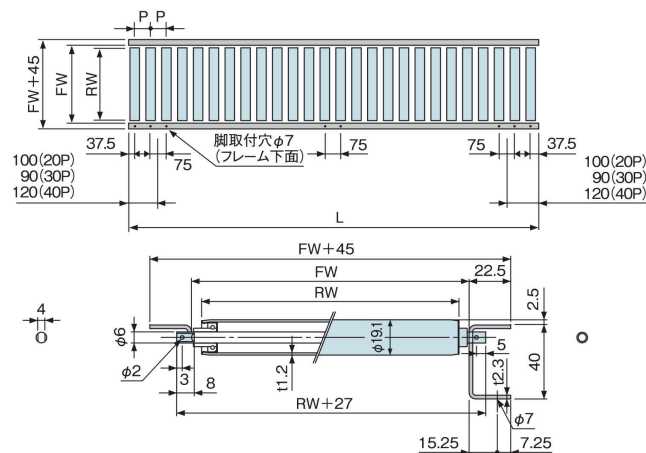
90~490mm

## 推奨脚

DSH, ZHSD

## ●寸法図

単位: mm



RW=呼称ローラ幅  
FW=フレーム内幅  
FW+45=機幅  
L=機長(フレーム長さ)  
P=ローラピッチ

[脚取付穴位置寸法について]

- ・機長1m、1.5mのフレームにはフレーム中央部の脚取付穴はありません。
- ・機長2mのフレームにはフレーム中央部に2ヶ所脚取付け穴があります。

[ガイド取付穴について]

- φ9のガイド取付穴は加工済です。
- 取付ピッチはお問い合わせください。

## ●型式と仕様

### ■ストレート

<b>ERRD</b> ①	<b>500</b> ②	<b>30</b> ③	×	<b>1980</b> ④
------------------	-----------------	----------------	---	------------------

① 型式	ERRD (スチール製・軽荷重小物用)							
RW呼称ローラ幅 (mm)	90	140	190	240	290	390	490	
② FWフレーム内幅 (mm)	100	150	200	250	300	400	500	
機幅 FW+45 (mm)	145	195	245	295	345	445	545	
③ Pローラピッチ (mm)	20, 30, 40							
④ L機長 (mm)	20P, 40P:1,000, 1,500, 2,000 / 30P:990, 1,500, 1,980							

※ 呼称ローラ幅340mmも製作いたします。

## ●本体質量表

単位: kg

ローラピッチ (mm)	機長 (mm)	RW呼称ローラ幅 (mm)						
		90	140	190	240	290	390	490
20	1,000	7.6	9.7	11.3	13.4	15.5	19.2	23.4
	1,500	11.4	14.5	16.8	20.0	23.1	28.6	34.9
	2,000	15.1	19.3	22.4	26.6	30.8	38.1	46.4
30	990	6.0	7.5	8.5	10.0	11.4	13.9	16.7
	1,500	9.1	11.2	12.8	15.0	17.1	20.9	25.1
	1,980	12.0	14.8	16.9	19.7	22.5	27.5	33.0

## ●許容荷重

### ■ローラ1本当りの強度表

呼称幅 (RW)	90	140	190	240	290	390	490
許容荷重 (kg/本)	30	18	14	11	9	7	5

注) 上記は無衝撃時の数値です。

### ■フレーム2本当りの強度表

脚取付けピッチ	1m	1.5m	2m
許容荷重 (kg/m)	150	45	20

注) 上記は許容曲げ応力100MPa、たわみ1/500で算出。