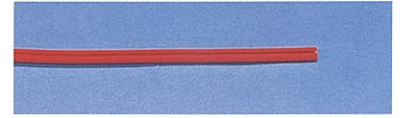


Option [オプション]

①U-LOCKの特徴でもあるダクト外周に露出している金属部（ヘリックス）をプロテクトするポリウレスタエラストマー製の被覆カバーを用意しています。色：『赤』のみ。

金属が擦れた時に発生しかねないスパークの防止や車輛のボディーや機器等への接触時に発生するキズ防止に活用して頂けます。〔使用温度が300℃を超える場合は応用できません。〕



(被覆カバー)

②材料の二層重ねが可能です。例えば「GS材」と「HP材」を重ねて1本のダクトを製作し「GSHP」とする等です。

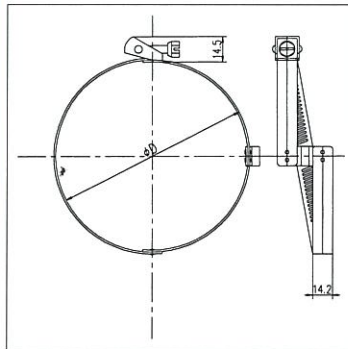
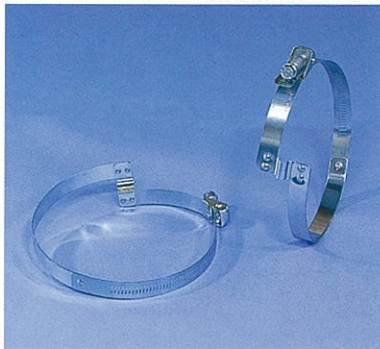
それぞれの材料の特性を生かし、状況に合ったダクトに仕上げるのがU-LOCKなら可能です。

〔シリカクロス材の二層重ね及び他にも材料性質上二層重ねが不可能なものがございます。②の内容につきましては、まずご相談下さい。〕

Accessory [アクセサリ]

オフセットバンド [ステンレス製]

◎U-OSB-050、U-OSB-065、U-OSB-075は下記写真及び図面とは形状が異なります。



品番	呼径	バンド径 (MIN-MAX)
U-OSB-050	50	50~70
U-OSB-065	65	60~80
U-OSB-075	75	70~90
U-OSB-100	100	90~110
U-OSB-125	125	115~135
U-OSB-150	150	140~160
U-OSB-175	175	165~185
U-OSB-200	200	190~210
U-OSB-225	225	215~235
U-OSB-250	250	240~260
U-OSB-300	300	290~310
U-OSB-350	350	340~360
U-OSB-400	400	390~410
U-OSB-500	500	490~510
U-OSB-600	600	590~610

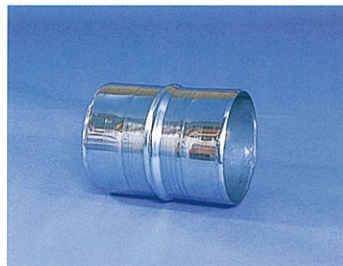
JIS規格タケノコ付フランジ



45°エルボー



ニップル



90°エルボー



レディーサー



T管



Y管



◎形状・寸法等ご相談下さい。
◎写真はすべてSUS304製です。

関連製品

SUS製 SEMI-FLEX



製造可能径：φ50～φ500
最高使用温度：650℃(瞬間MAX時)
定 尺：4m

SUS製 METALO-FLEX



製造可能径：φ50～φ100
最高使用温度：650℃(瞬間MAX時)
定 尺：4m

O-FLEX TUBE



製造可能径：φ10～φ100(製品による)
最高使用温度：90℃～300℃(製品による)
定 尺：5m～10m(製品による)

◎上記商品についての詳細は別冊の『フレキシブルダクト』または『O-FLEX TUBE』を参照して下さい。