

OC-201L

省スペース対応

■梱包内容

本体	1台
警告ラベル（回転物注意）	1枚
取扱説明書	1枚



■型式・仕様

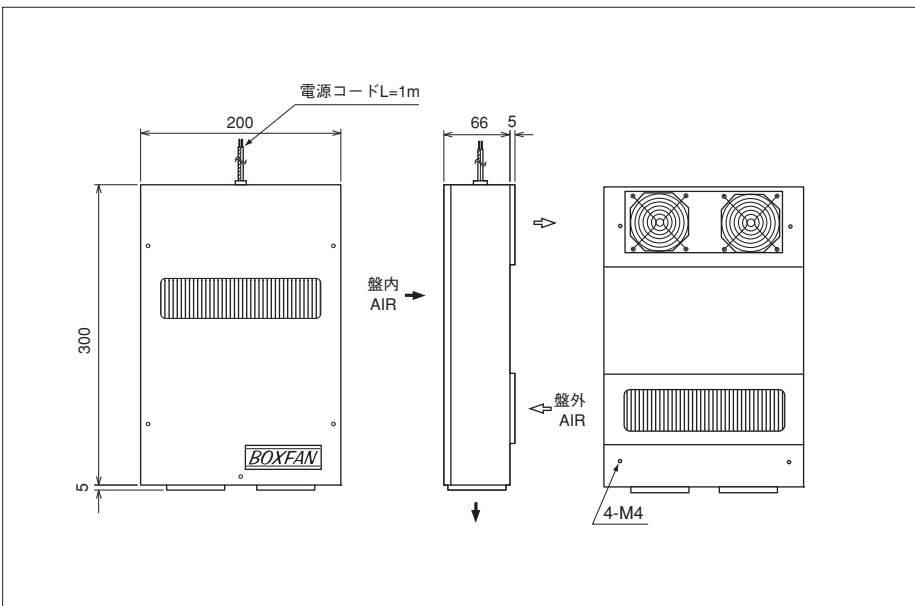
型 式	OC-201L
取 付 方 法	盤内側面取付型
定 格 能 力 (※1)	6.5 W/K
定 格 電 圧 (※2)	DC24V ± 10%
定 格 消 費 電 流 (※3)	0.52A 以下
定 格 消 費 電 力 (※3)	12.5W
使用周囲温度	-20 ~ +70℃
使用周囲湿度	20 ~ 85%RH 結露無き事
ファンモータ使用数	4
電源接続方式	コード式
外形寸法	W200 × H300 × D66
本体質量	約 3.5kg

(※1) 定格能力は、制御盤内部と外気温度の差が20Kの公称定格能力です。

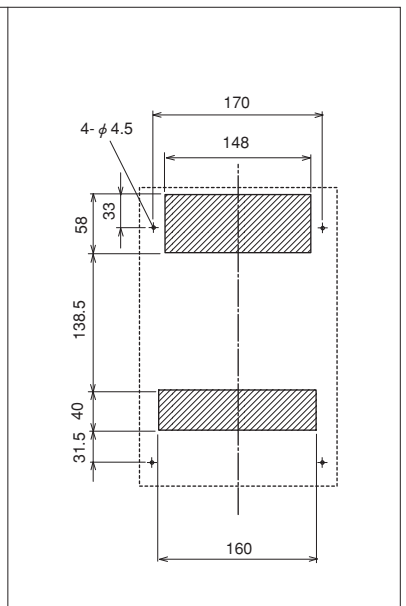
(※2) 定格電圧±10%以内の電圧変動範囲でご使用ください。

(※3) 周囲温度25℃、湿度50%における弊社測定値です。

■外形寸法図



■パネルカット図



⚠ 注 意

- ご使用前に必ず取扱説明書をよくお読みのうえ、正しくお使いください。
- 制御盤外と制御盤内の空気循環が妨げられないように、熱交換器は他のユニットまたは壁と150mm以上の空間をお取りください。能力が低下します。
- 熱交換器への電源接続は、適切なブレーカを介してください。
- 本製品は屋内専用です。屋外の場合には、屋外シリーズをご検討ください。
- 引火性ガス、腐食性ガスおよび絶縁を破壊するものが、発生または充満する場所では使用できません。
- 振動・衝撃のある場所では使用できません。
- 本製品の取付けには電気工事が必要です。専門業者または有資格者にご相談ください。
- 納入されたとき、その梱包状態が損傷していないかご確認ください。梱包の損傷は故障の原因につながります。損傷を受けていた場合には、メーカーに必ずご連絡ください。