

ジョイボックス JB-WL シリーズ 作業性向上タイプ

中継ボックス「JB-WL」シリーズ

B1

ワンタッチ開閉で保護構造 IP67 を確保。

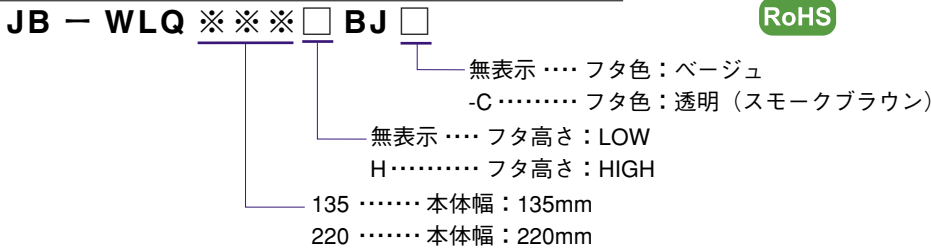
■特長

- ◆環境性能：耐油性・耐候性兼用。
- ◆多目的用途対応。
- ◆透明フタには耐薬品性に優れた材料を採用。
- ◆蝶番仕様でフタの落下も心配なし。

■用途

- ・DIN レール端子台取付けによる信号線、動力線の中継に。
 - ・センサーアンプ等の防水・防塵に。
 - ・プリント基板、小型ユニットの収納に。
- ※用途・仕様に合わせて穴加工をしてご使用ください。

■型式の見方

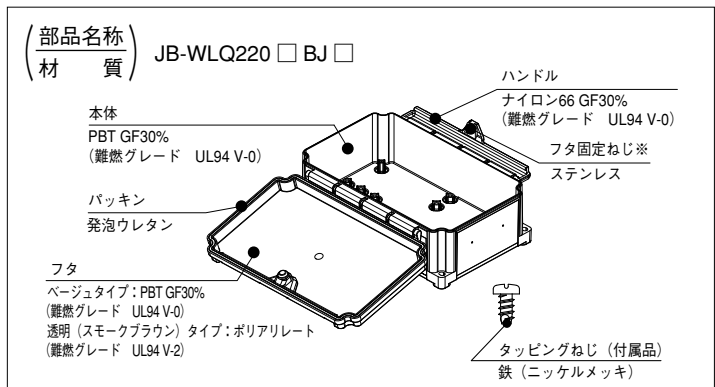
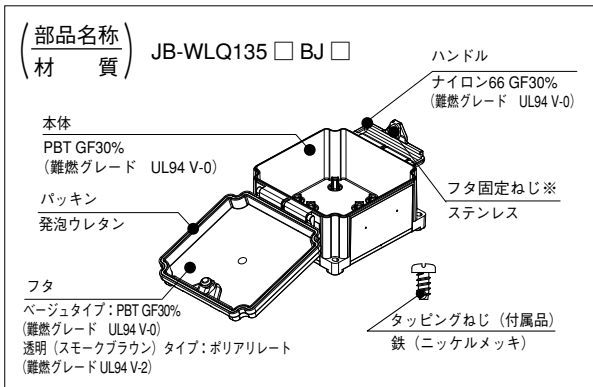


RoHS

■型式・仕様

型式	使用周囲温度	外形寸法 (mm)	付属品	本体質量	梱包数量	フタ色	フタ高さ	
JB-WLQ135BJ	-40 ~ +80°C	W135 × H82 × D151	M4 × 8 タッピング ねじ (2個)	約 380g	1個 / 袋	ベージュ	LOW	
JB-WLQ135BJ-C	-40 ~ +65°C			約 360g		透明 (スモークブラウン)		
JB-WLQ220BJ	-40 ~ +80°C	W220 × H82 × D151		約 570g		ベージュ		
JB-WLQ220BJ-C	-40 ~ +65°C			約 510g		透明 (スモークブラウン)		
JB-WLQ135HBJ	-40 ~ +80°C	W135 × H121 × D151		約 500g		約 450g	ベージュ	HIGH
JB-WLQ135HBJ-C	-40 ~ +65°C			約 500g		約 450g	透明 (スモークブラウン)	
JB-WLQ220HBJ	-40 ~ +80°C	W220 × H121 × D151		約 740g		約 680g	ベージュ	
JB-WLQ220HBJ-C	-40 ~ +65°C			約 740g		約 680g	透明 (スモークブラウン)	

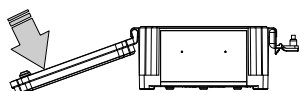
■材質



※ハイルーフトタイプ (JB-WLQ135HBJ-C)、JB-WLQ220HBJ-C) には、フタ固定ねじ部にスプリング (ステンレス) がつきます。

⚠ 注意

- ・ご使用前に必ず取扱説明書をよくお読みのうえ、正しくお使いください。
- ・ジョイボックスに足を掛けるなど荷重をかけないでください。
- ・ジョイボックスに塗装はしないでください。
- ・油中・水中では使用できません。
- ・フタの開放時に無理な力 (30N 以上) を加えないこと。(下図) 破損する場合があります。



・以下の環境での使用・保管はしないこと。製品劣化の原因になります。

- (1) 使用周囲温度外。
- (2) 強酸、アルカリ、ハロゲン系有機溶剤の雰囲気。
- (3) 透明タイプの場合、アルコールの雰囲気。
- (4) 水蒸気、高温・高湿の雰囲気。
- (5) 直射日光の当たる場所。

その他、特殊環境でのご使用についてはご使用前に弊社までお問い合わせください。