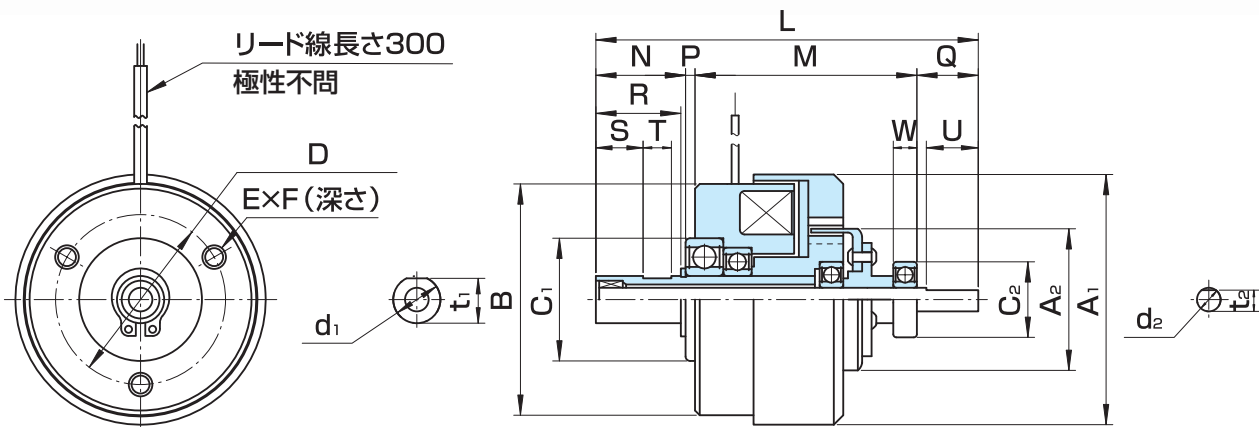


MODEL
HC

ヒステリシスクラッチ

0.5形

トルク : 0.05N・m



形番		HC	0.5
定格トルク		〔N・m〕	0.05
慣性	J×10 ⁻⁴ 〔kg・m ² 〕	ロータ側	0.6
		カップ側	0.025
軸径		d _{1h7}	10
		t ₁	9.5
		d _{2g6}	5
		t ₂	4.5
径方向		A ₁	53
		A ₂	30
		B	49
		C ₁	26
		C ₂	16
		D	36
		E	3×M5
軸方向		L	81
		M	47
		N	19
		P	2
		Q	13
		R	18
		S	10
	T	6	
	U	11	
	W	5	
質量		〔g〕	460